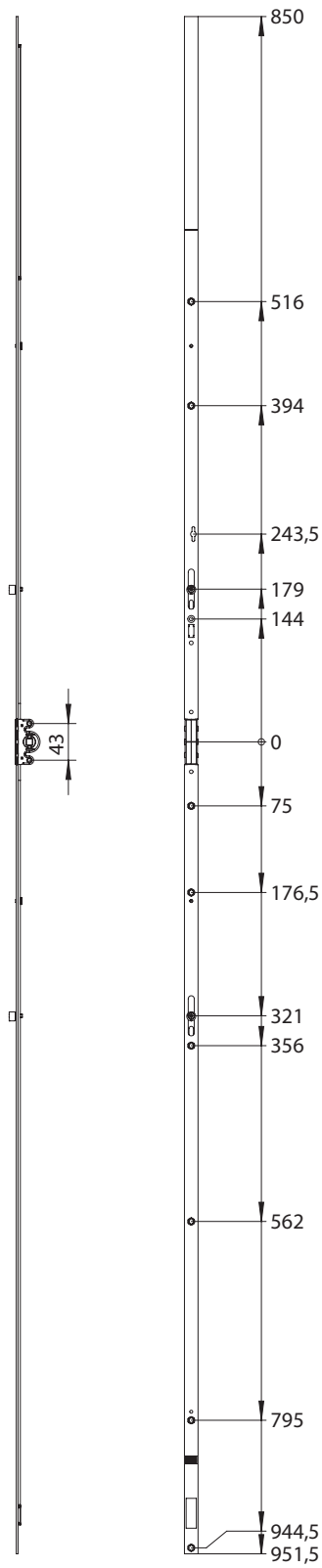


GETR.SCH.GRK2000/2 G1050 SL 1957592



Spezifikation	
Bauteiltyp	Einlassgetriebe ⓘ
Fensterwerkstoff	Aluminium, Holz, Kunststoff, Stahl
Flügelbeschlagnut	16 mm Beschlagnut
Anschlagseite	DIN links, DIN rechts
Öffnungsart/Schaltfolge	Dreh-Kipp
Dornmaß	15.5 mm
Griffsitz	konstant
Griffhöhe ⓘ	1050 mm
Abschließbar	nein
min. Flügelfalzhöhe	1750 mm
max. Flügelfalzhöhe	2000 mm
Anzahl Verschlusspunkte	2
Verschlusspunktausführung	Rastexzenter
Farbe	silber
Oberfläche	verzinkt
Hubrichtung	gleichläufig
Getriebehub	38
Klemmung	ja
Koppelbar	ja
Getriebeausführung	einteilig
Aushebesicherung	nein
Verpackung	Mehrweg

GETR.SCH.GRK2000/2 G1050 SL 1957592



GETR.SCH.GRK2000/2 G1050 SL 1957592

Einlassgetriebe

Das Einlassgetriebe wird in der Beschlagnut montiert, wobei für den Getriebekasten eine Ausfräsung im Fensterflügel notwendig ist. Über den Fenstergriff wird das Getriebe geschaltet und überträgt die Bewegung des Griffes auf alle weiteren Komponenten vom Fensterbeschlag, so dass das Fenster in seine verschiedenen Stellungen gebracht werden kann.

Hinweis

Für den bestimmungsmäßigen Gebrauch berücksichtigen Sie bitte die Informationen aus den Beschlagsübersichten, Montageanweisungen und Anwendungsdiagramme. Alle Rechte und Änderungen vorbehalten

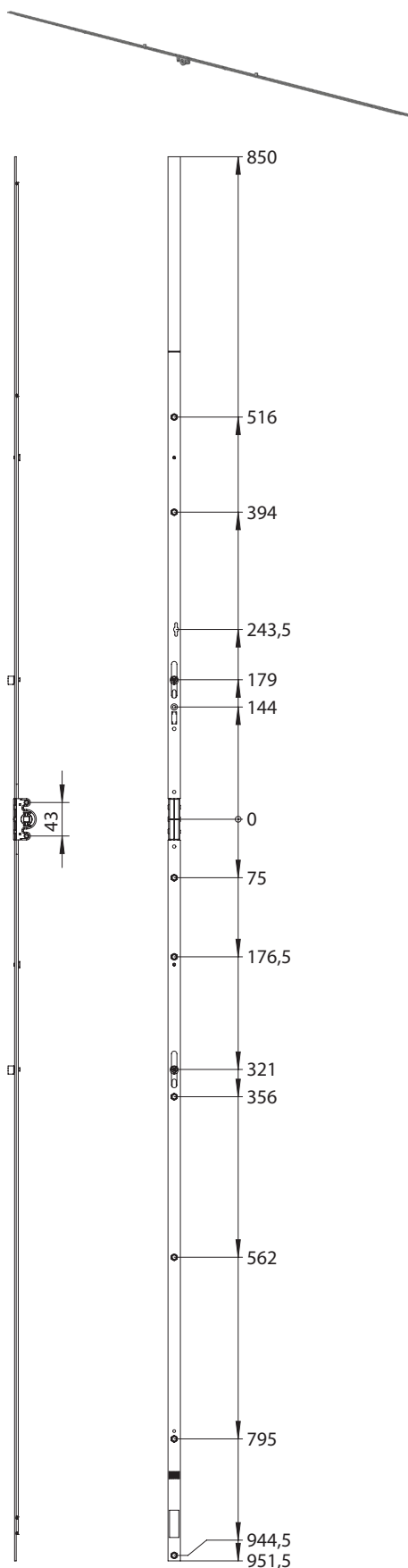
GETR.SCH.GRK2000/2 G1050 SL 1957592

Legende

Bauteiltyp



GETR.SCH.GRK2000/2 G1050 SL 1957592



Griffhöhe

Die Griffhöhe wird gemessen von der unteren Flügelfalzkannte bis zur Mitte des

GETR.SCH.GRK2000/2 G1050 SL 1957592

Vierkants vom Getriebe.