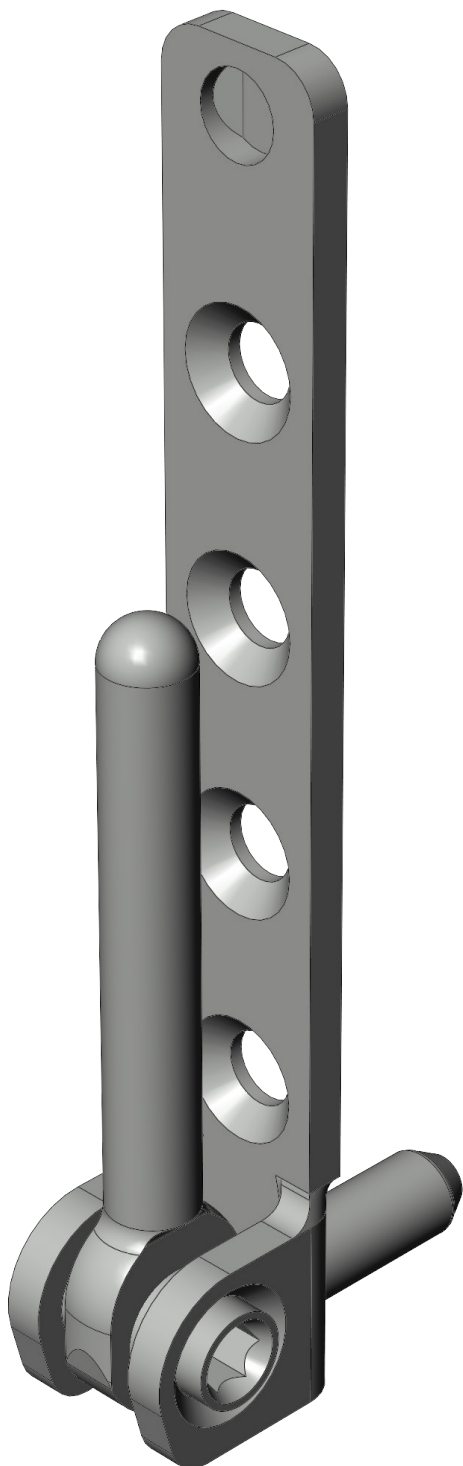


ECKLAG.EL.K.6-3-16.WS

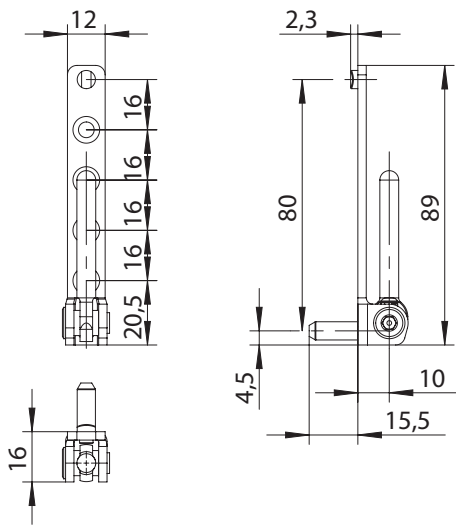
2844637



Spezifikation	
Bauteiltyp	Ecklager ⓘ
Fensterwerkstoff	Aluminium, Kunststoff, Stahl
Nutmittenlage	9 mm, 13 mm
Falzluft	12 mm
Anschlagseite	DIN links, DIN rechts
Sichtbarkeit	aufliegend
Öffnungsart/Schaltfolge	Dreh-Kipp, Kipp vor Dreh
Farbe Bandseite	weiß (ähnl. RAL 9016)
Oberfläche Bandseite	gepulvert ⓘ
Bandseitenausführung	activPilot Concept K
max. zul. Flügelgewicht ⓘ	100 kg
Ø Ecklagerbolzen	6 mm
Ø Lagerzapfen oben	6 mm
Länge Lagerzapfen oben	3 mm
Ø Lagerzapfen unten	6 mm
Länge Lagerzapfen unten	16 mm
Breite Ecklagerplatte	12 mm
Anzahl Schraubenlöcher	4
Profilbearbeitung notwendig	ja
Verpackung	Mehrweg

ECKLAG.EL.K.6-3-16.WS

2844637



ECKLAG.EL.K.6-3-16.WS

2844637

Ecklager

Das Ecklager ist für die Verbindung zwischen Fensterflügel und -rahmen an der Unterseite des Fensters zuständig und ermöglicht die verschiedenen Öffnungsarten des Fensterflügels. Es wird am Fensterrahmen montiert und mit dem flügelseitigen Flügellager verbunden.

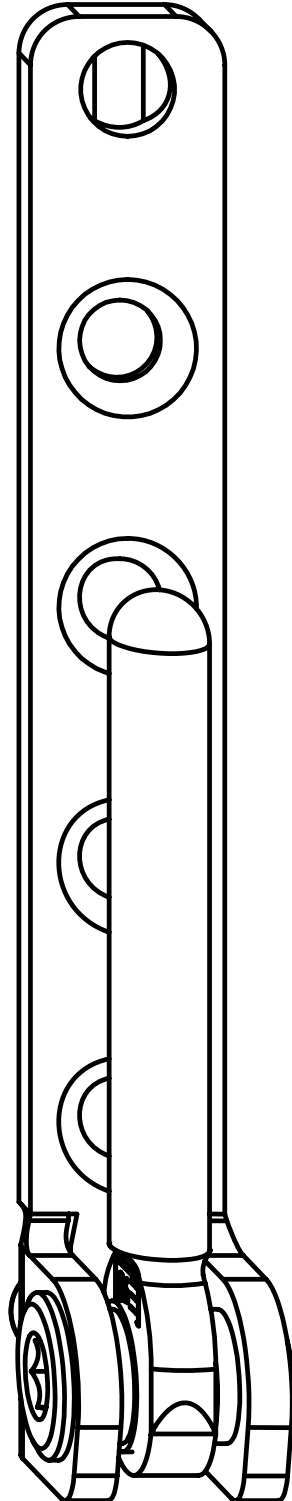
Hinweis

Für den bestimmungsmäßigen Gebrauch berücksichtigen Sie bitte die Informationen aus den Beschlagsübersichten, Montageanweisungen und Anwendungsdiagramme. Alle Rechte und Änderungen vorbehalten

ECKLAG.EL.K.6-3-16.WS
2844637

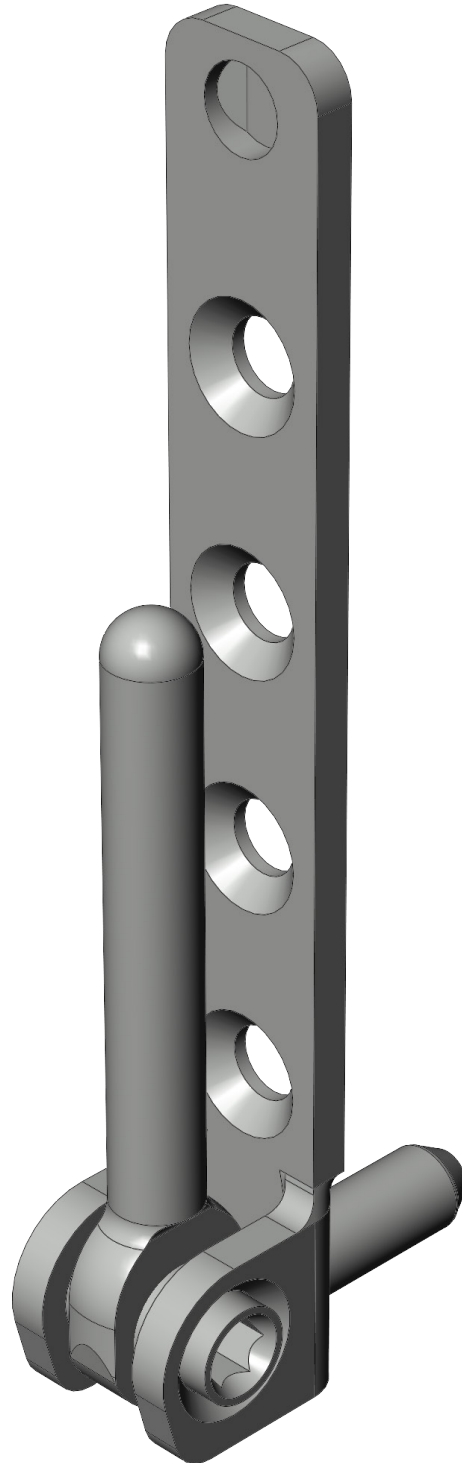
Legende

Bauteiltyp



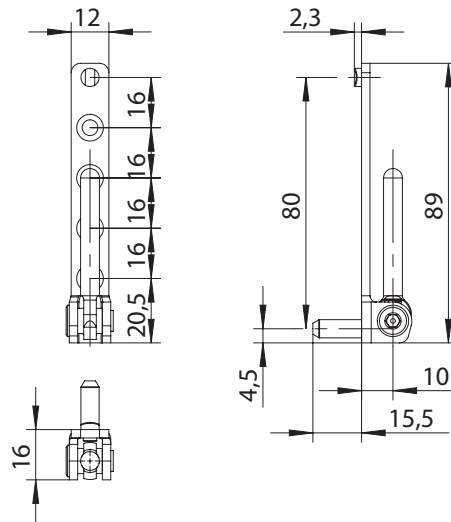
ECKLAG.EL.K.6-3-16.WS

2844637



ECKLAG.EL.K.6-3-16.WS

2844637



Oberfläche Bandseite

Gepulvert

Auf die Oberflächen wird das Farbpulver aufgenebelt und anschließend bei 160 - 200 °C eingebrannt und verschmolzen. So entsteht eine sehr hohe Korrosionsbeständigkeit und eine optisch ansprechende Oberfläche.

Maximal zulässiges Flügelgewicht

Mit diesem Wert wird das maximal zulässige Flügelgewicht, wofür der Fensterbeschlag freigegeben ist, angegeben. Jedoch sind weitere Parameter zu beachten, um die endgültig zulässigen Flügelgrößen zu bestimmen. Hierfür muss das jeweilige Anwendungsdiagramm aus dem Produktkatalog zu Rate gezogen werden.