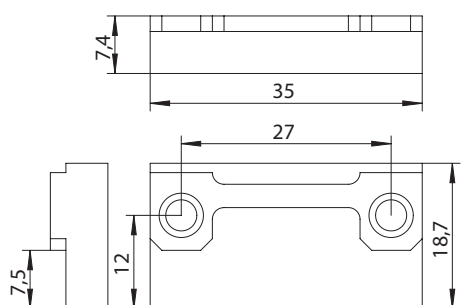
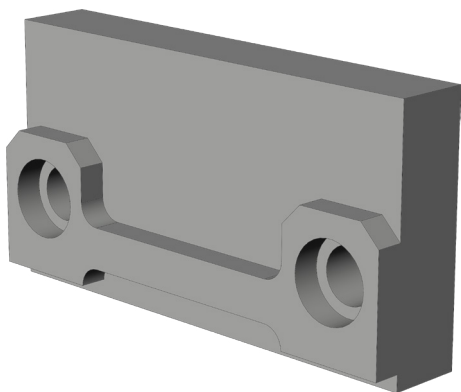


FORMTEIL WSK192

1330722



Spezifikation	
Bauteiltyp	Formteil i
Fensterwerkstoff	Kunststoff
Falzluft	12 mm
Bauteiltiefe	18.7 mm
Anpressdruckverstellung	nein
Farbe	gelb
Oberfläche	verzinkt-chromatiert
Bauteilsitz	Blendrahmen - verdecktliegend
Bauteillänge	35 mm
Schraubachse i	6.7 mm
Verpackung	Mehrweg

Formteil

Das Formteil ist ein Unterlegteil für Bauteile und dient der Profilanpassung.

Hinweis

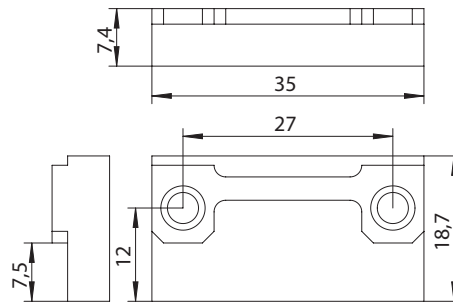
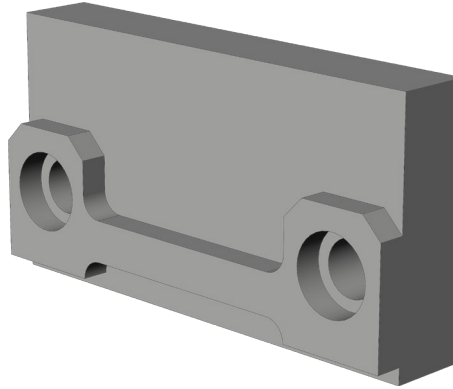
Für den bestimmungsmäßigen Gebrauch berücksichtigen Sie bitte die Informationen aus den Beschlagsübersichten, Montageanweisungen und Anwendungsdiagramme. Alle Rechte und Änderungen vorbehalten

FORMTEIL WSK192

1330722

Legende

Bauteiltyp



Schraubachse 1

Die Schraubachse 1 beschreibt den Abstand der vorderen Schrauben zur Vorderkante des Schließblechs. Die Vorderkante des Schließblechs zeigt zur Öffnungsseite des Fensters bzw. der Tür.

S = Schließblech

X = Schraubachse 1

