

# GETRIEBE GAKA.2225-4.D35

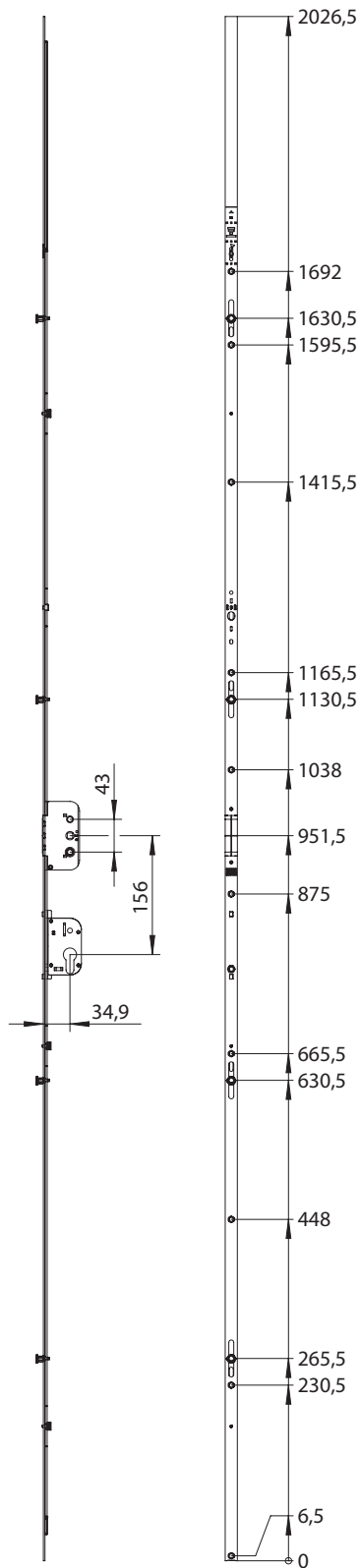
## 4929015



Spezifikation	
Bauteiltyp	Einlassgetriebe ⓘ
Fensterwerkstoff	Aluminium, Holz, Kunststoff, Stahl
Flügelbeschlagnut	16 mm Beschlagnut
Anschlagseite	DIN links, DIN rechts
Öffnungsrichtung	rechts Portal, links Portal
Öffnungsart/Schaltfolge	Dreh-Kipp
Dornmaß	35 mm
Griffsitz	konstant
Griffhöhe ⓘ	1050 mm
Abschließbar	ja
Ausführung Schließzylinder	Profilzylinder
Position Schließzylinder	Unterhalb Getriebekasten
min. Flügelfalzhöhe	1975 mm
max. Flügelfalzhöhe	2225 mm
Anzahl Verschlusspunkte	4
Verschlusspunktausführung	Achtkantbolzen
Farbe	silber
Oberfläche	verzinkt
Hubrichtung	gleichläufig
Getriebehub	38
Klemmung	ja
Koppelbar	ja
Getriebeausführung	einteilig
Aushebesicherung	nein
Verpackung	Mehrweg

# GETRIEBE GAKA.2225-4.D35

## 4929015



# GETRIEBE GAKA.2225-4.D35 4929015

## **Einlassgetriebe**

Das Einlassgetriebe wird in der Beschlagnut montiert, wobei für den Getriebekasten eine Ausfräsung im Fensterflügel notwendig ist. Über den Fenstergriff wird das Getriebe geschaltet und überträgt die Bewegung des Griffes auf alle weiteren Komponenten vom Fensterbeschlag, so dass das Fenster in seine verschiedenen Stellungen gebracht werden kann.

## **Hinweis**

Für den bestimmungsmäßigen Gebrauch berücksichtigen Sie bitte die Informationen aus den Beschlagsübersichten, Montageanweisungen und Anwendungsdiagramme. Alle Rechte und Änderungen vorbehalten

# GETRIEBE GAKA.2225-4.D35

## 4929015

### Legende

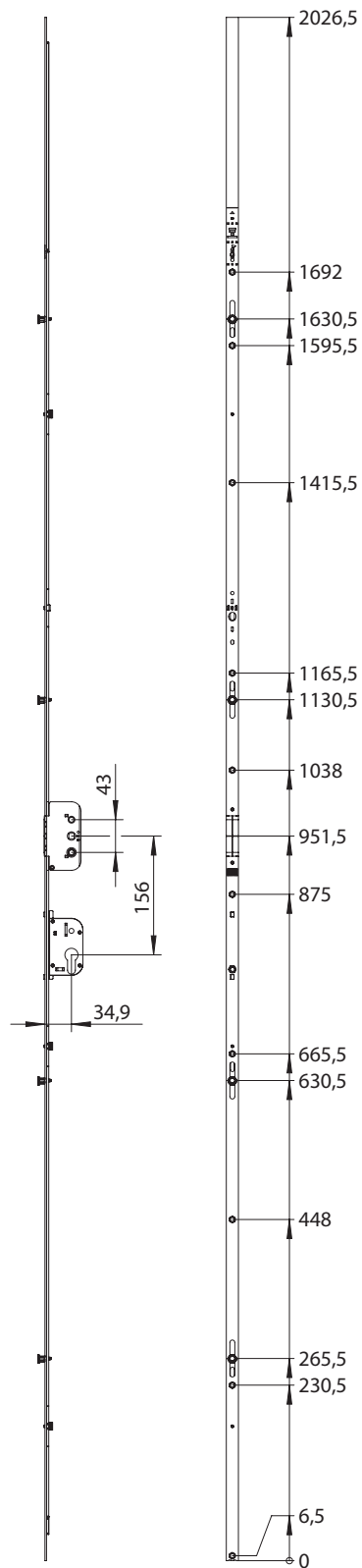
---

Bauteiltyp



# GETRIEBE GAKA.2225-4.D35

## 4929015



# GETRIEBE GAKA.2225-4.D35 4929015



---

## Griffhöhe

Die Griffhöhe wird gemessen von der unteren Flügelfalzkrante bis zur Mitte des Vierkants vom Getriebe.