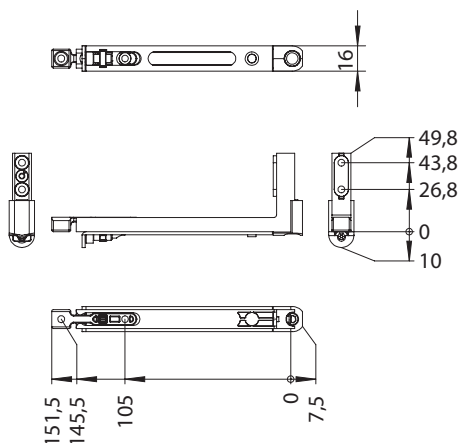
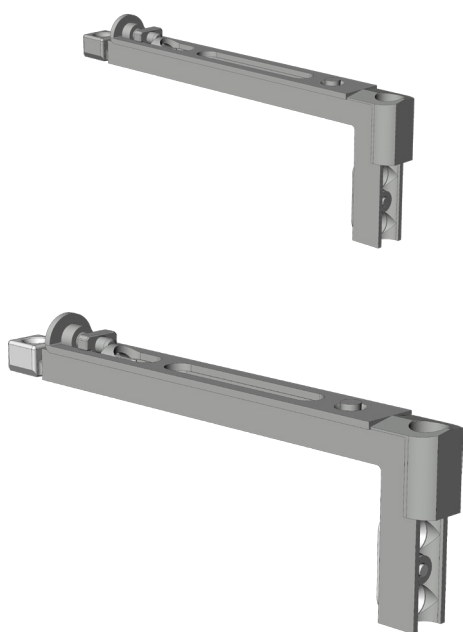


FLÜGELLAG.FL.SE.1

4988245



Spezifikation	
Bauteiltyp	Vollverdecktl. Flügellager ⓘ
Fensterwerkstoff	Aluminium, Holz, Kunststoff, Stahl
Flügelbeschlagnut	16 mm Beschlagnut
Nutmittenlage	13 mm
Falzluft	12 mm
Anschlagseite	DIN links, DIN rechts
Sichtbarkeit	verdeckt liegend
Öffnungsart/Schaltfolge	Dreh-Kipp, Dreh
Farbe	silber
Oberfläche	verzinkt
max. zul. Flügelgewicht ⓘ	100 kg
Flügelgewicht - Zusatzbauteil ⓘ	150 kg
Drehhemmung	nein
Anpressdruckverstellung	ja
Mit zusätzlichem Bauteil	nein
Klemmung	nein
Bauteillänge Select	Select 1
Verpackung	Mehrweg

Verdeckt liegendes Flügellager

Das verdeckt liegende Flügellager ist für die Verbindung zwischen Fensterflügel und -rahmen an der Unterseite des Fensters zuständig und ermöglicht die verschiedenen Öffnungsarten des Fensterflügels. Es wird in die Beschlagnut des Flügels verschraubt und mit dem rahmenseitigen Ecklager verbunden.

Hinweis

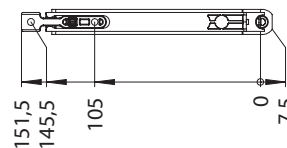
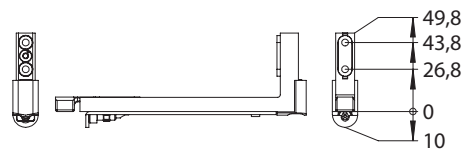
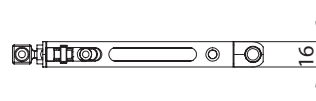
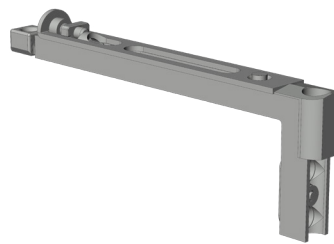
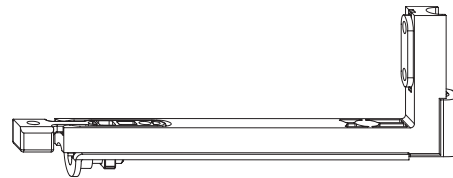
Für den bestimmungsmäßigen Gebrauch berücksichtigen Sie bitte die Informationen aus den Beschlagsübersichten, Montageanweisungen und Anwendungsdiagramme. Alle Rechte und Änderungen vorbehalten

FLÜGELLAG.FL.SE.1

4988245

Legende

Bauteiltyp



Maximal zulässiges Flügelgewicht

Mit diesem Wert wird das maximal zulässige Flügelgewicht, wofür der Fensterbeschlag freigegeben ist, angegeben. Jedoch sind weitere Parameter zu beachten, um die endgültig zulässigen Flügelgrößen zu bestimmen. Hierfür muss das jeweilige Anwendungsdiagramm aus dem Produktkatalog zu Rate gezogen werden.

Maximal zulässiges Flügelgewicht mit Sonderbauteilen

Mit diesem Wert wird das maximal zulässige Flügelgewicht für Elemente mit Lagerteilen, die mit Sonderbauteilen verstärkt worden sind,

FLÜGELLAG.FL.SE.1

4988245

angegeben. Jedoch sind weitere Parameter zu beachten, um die endgültig zulässigen Flügelgrößen zu bestimmen. Hierfür muss das jeweilige Anwendungsdiagramm aus dem Produktkatalog zur Rate gezogen werden.