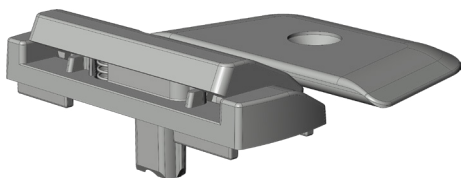


GRT.FLÜGELHEBER FH.H.29

5013808



Spezifikation	
Bauteiltyp	Flügelheber
Fensterwerkstoff	Holz
Falzluft	12 mm
Falztiefe	17 mm
Anpressdruckverstellung	nein
Farbe	anthrazitgrau (ähnl. RAL 7016)
Bauteillänge	50 mm
Schraubachse	15 mm
Verpackung	Mehrweg

Flügelheber

Der Flügelheber ist ein Komfortbauteil, das den Flügel abstützt. Zusätzlich werden Beschädigungen des Flügels durch das Setzungsverhalten vermindert, da der Flügelheber den Flügel beim Schließen aus der Drehstellung anhebt.

Hinweis

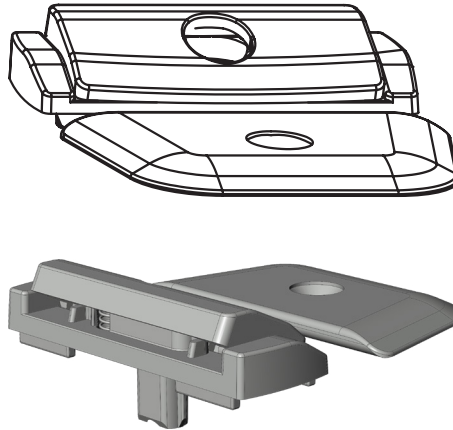
Für den bestimmungsmäßigen Gebrauch berücksichtigen Sie bitte die Informationen aus den Beschlagsübersichten, Montageanweisungen und Anwendungsdiagramme. Alle Rechte und Änderungen vorbehalten

GRT.FLÜGELHEBER FH.H.29

5013808

Legende

Bauteiltyp



Schraubachse 1

Die Schraubachse 1 beschreibt den Abstand der vorderen Schrauben zur Vorderkante des Schließblechs. Die Vorderkante des Schließblechs zeigt zur Öffnungsseite des Fensters bzw. der Tür.

S = Schließblech

X = Schraubachse 1

