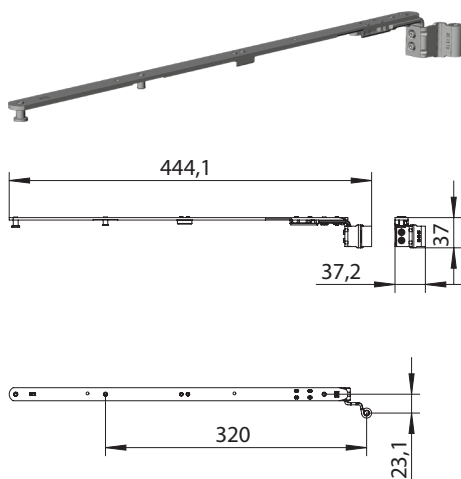


# SCHERE SH2.T.20-13-12.RS.F9

## 4989792



Spezifikation	
Bauteiltyp	Schere ⓘ
Fensterwerkstoff	Holz
Nutmittenlage	13 mm
Falzluft	12 mm
Flügelüberschlag	20 mm
Anschlagseite	DIN rechts
Sichtbarkeit	aufliiegend
Öffnungsart/Schaltfolge	Dreh-Kipp
Farbe	silber
Oberfläche	verzinkt
Farbe Bandseite	titanfarbig
Oberfläche Bandseite	gepulvert ⓘ
Bandseitenausführung	Holz mit Topf
max. zul. Flügelgewicht ⓘ	130 kg
Drehhemmung	ja
Zwangssteuerung	nein
Scherengröße	2
Topfausführung	einfach Topf
Kippöffnungsweite	140 mm
Öffnungswinkel	180 °
Verpackung	Mehrweg

### Schere

Die Schere ist für die Verbindung zwischen Fensterflügel und -rahmen an der Oberseite des Fensters zuständig und ermöglicht eine Dreh- und Kippöffnung des Fensterflügels. In der aufliegenden Variante wird die Schere mit dem rahmenseitigen Scherenlager durch einen Scherenlagerstift montiert. Bei der verdeckt liegenden Variante wird sie direkt in der Falz des Rahmens befestigt. In beiden Fällen wird die Schere flügelseitig mit der Oberschiene gekoppelt.

### Hinweis

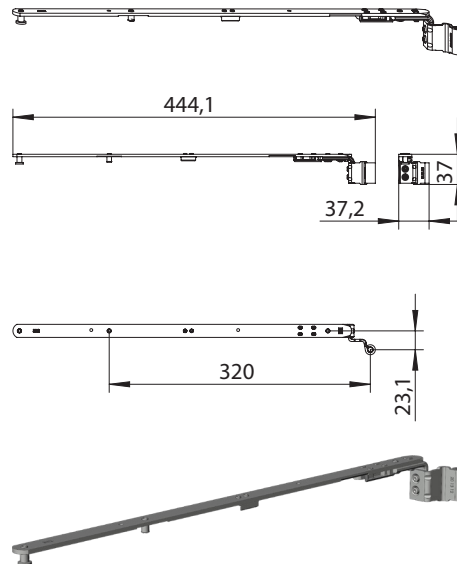
Für den bestimmungsmäßigen Gebrauch berücksichtigen Sie bitte die Informationen aus den Beschlagsübersichten, Montageanweisungen und Anwendungsdiagramme. Alle Rechte und Änderungen vorbehalten

# SCHERE SH2.T.20-13-12.RS.F9

## 4989792

## Legende

### Bauteiltyp



### Oberfläche Bandseite

#### Gepulvert

Auf die Oberflächen wird das Farbpulver aufgenebelt und anschließend bei 160 - 200 °C eingebrannt und verschmolzen. So entsteht eine sehr hohe Korrosionsbeständigkeit und eine optisch ansprechende Oberfläche.

### Maximal zulässiges Flügelgewicht

Mit diesem Wert wird das maximal zulässige Flügelgewicht, wofür der Fensterbeschlag freigegeben ist, angegeben. Jedoch sind weitere Parameter zu beachten, um die endgültig zulässigen Flügelgrößen zu bestimmen. Hierfür muss das jeweilige Anwendungsdiagramm aus dem Produktkatalog zu Rate gezogen werden.