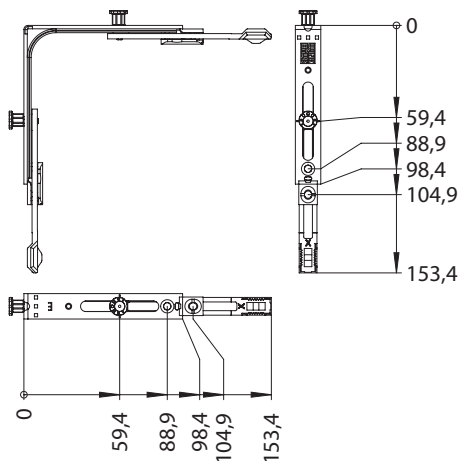


ECKUML.E11

4936017



Spezifikation	
Bauteiltyp	Eckumlenkung ⓘ
Fensterwerkstoff	Aluminium, Holz, Kunststoff, Stahl
Flügelbeschlagnut	16 mm Beschlagnut
Anschlagseite	DIN links, DIN rechts
Öffnungsrichtung	rechts Portal, links Portal
Schenkellängen	98.5 mm
Montageposition	Bandseite unten, Verschlussseite oben, Verschlussseite unten
Verschlusspunktausführung	Achtkantbolzen
Anzahl Verschlusspunkte	2
Klemmung	nein
Farbe	silber
Oberfläche	verzinkt
Anzahl Schraubenlöcher	4
Koppelstelle	Zahnschuh - Zahnschuh
Automatenfähige Montage	ja
Verpackung	Mehrweg

Eckumlenkung

Die Eckumlenkung wird in den Ecken des Fensterflügels montiert und mit Bauteilen wie Getriebebeschiene, Mittsverriegelung oder Oberschiene gekoppelt. Sie leitet die Hubbewegung des Fensterbeschlages um die Ecke auf das dort folgende Bauteil weiter, sodass das Fenster rundherum verriegelt werden kann.

Hinweis

Für den bestimmungsmäßigen Gebrauch berücksichtigen Sie bitte die Informationen aus den Beschlagsübersichten, Montageanweisungen und Anwendungsdiagramme. Alle Rechte und Änderungen vorbehalten