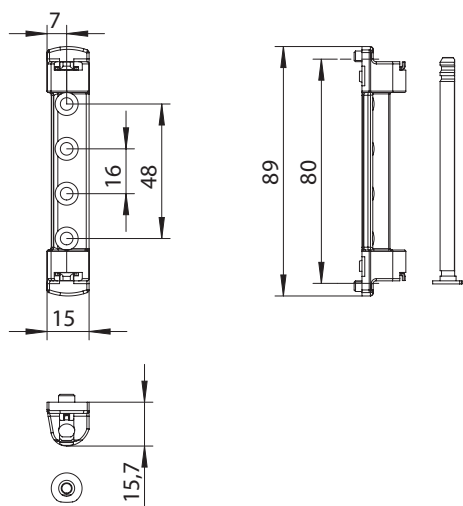
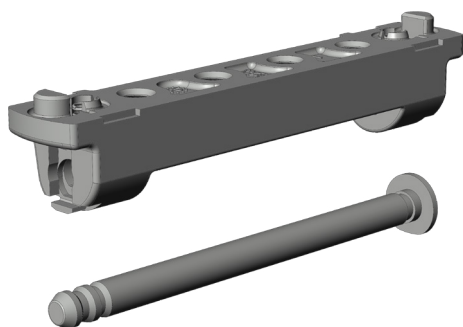


SCHERENLAG.SL.KS.3-6

2844434



Spezifikation	
Bauteiltyp	Scherenlager ⓘ
Fensterwerkstoff	Aluminium, Kunststoff, Stahl
Nutmittenlage	9 mm, 13 mm
Falzluft	12 mm
Anschlagseite	DIN links, DIN rechts
Sichtbarkeit	aufliiegend
Farbe Bandseite	silber
Oberfläche Bandseite	verzinkt
Bandseitenausführung	activPilot Concept K
max. zul. Flügelgewicht ⓘ	100 kg
Ø Lagerzapfen unten	6 mm
Länge Lagerzapfen unten	3 mm
Ø Lagerzapfen oben	6 mm
Länge Lagerzapfen oben	3 mm
Anzahl Schraubenlöcher	4
Verpackung	Mehrweg

Scherenlager

Das Scherenlager wird auf dem Blendrahmen montiert und dient zur Aufnahme der Schere, des Drehlagers oder der Kippbänder und ermöglicht so die Verbindung zwischen Fensterflügel und -rahmen.

Hinweis

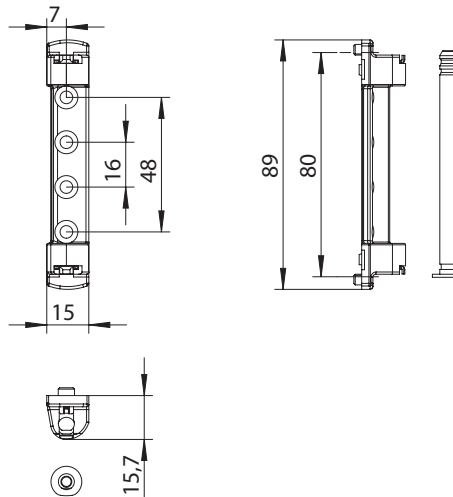
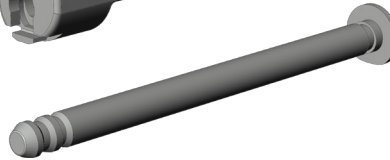
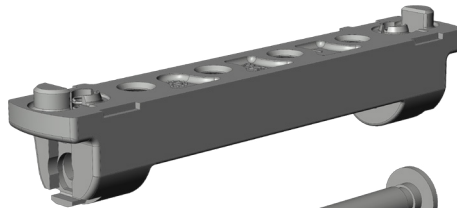
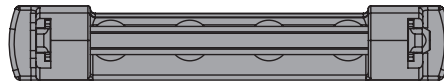
Für den bestimmungsmäßigen Gebrauch berücksichtigen Sie bitte die Informationen aus den Beschlagsübersichten, Montageanweisungen und Anwendungsdiagramme. Alle Rechte und Änderungen vorbehalten

SCHERENLAG.SL.KS.3-6

2844434

Legende

Bauteiltyp



Maximal zulässiges Flügelgewicht

Mit diesem Wert wird das maximal zulässige Flügelgewicht, wofür der Fensterbeschlag freigegeben ist, angegeben. Jedoch sind weitere Parameter zu beachten, um die endgültig zulässigen Flügelgrößen zu bestimmen. Hierfür muss das jeweilige Anwendungsdiagramm aus dem Produktkatalog zu Rate gezogen werden.