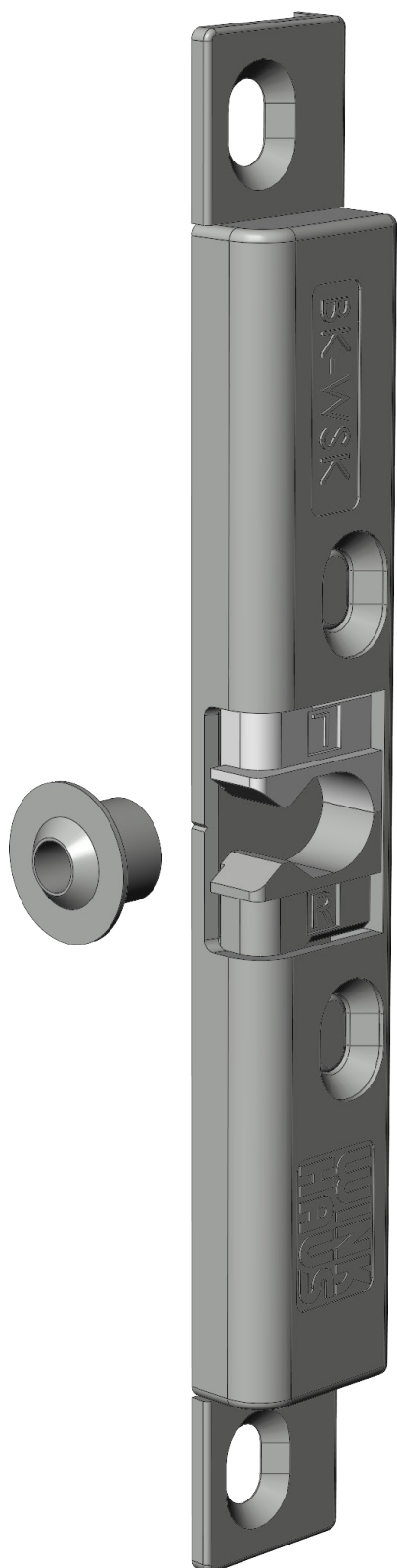


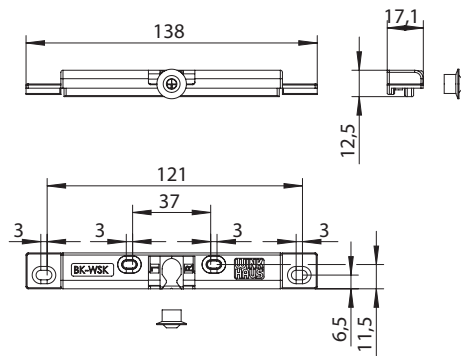
# BALKONTÜRSCHNÄPPER BK 52 SL

## 1919545



Spezifikation	
Bauteiltyp	Balkontürschnäpper - RT
Fensterwerkstoff	Kunststoff
Falzluft	12 mm
Bauteiltiefe	17 mm
Anpressdruckverstellung	nein
Farbe	silber
Oberfläche	verzinkt
Bauteilsitz	Blendrahmen - verdeckt liegend
Bauteillänge	138 mm
Schraubachse 1 	10.5 mm
Verpackung	Mehrweg

# BALKONTÜRSCHNÄPPER BK 52 SL 1919545



## Hinweis

Für den bestimmungsmäßigen Gebrauch berücksichtigen Sie bitte die Informationen aus den Beschlagsübersichten, Montageanweisungen und Anwendungsdiagramme. Alle Rechte und Änderungen vorbehalten

# BALKONTÜRSCHNÄPPER BK 52 SL

## 1919545

## Legende

---

### Schraubachse 1

Die Schraubachse 1 beschreibt den Abstand der vorderen Schrauben zur Vorderkante des Schließblechs. Die Vorderkante des Schließblechs zeigt zur Öffnungsseite des Fensters bzw. der Tür.

S = Schließblech

X = Schraubachse 1

