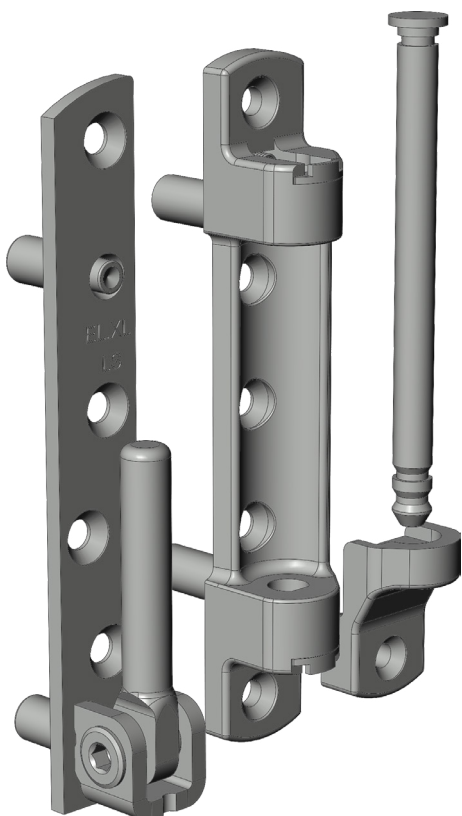
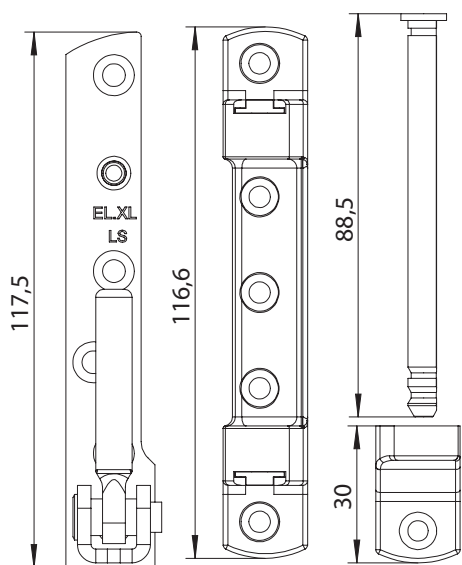


GARNITUR RXL.LS.F9

5001959



Spezifikation	
Settyp	Garnitur Bandseite
Fensterwerkstoff	Kunststoff
Flügelbeschlagnut	16 mm Beschlagnut
Nutmittenlage	9 mm, 13 mm
Falzluft	12 mm
Anschlagseite	DIN links
Öffnungsart/Schaltfolge	Dreh-Kipp
Farbe	silber
Oberfläche	verzinkt
Farbe Bandseite	titanfarbig
Oberfläche Bandseite	gepulvert
max. zul. Flügelgewicht	180 kg
Rahmenseite (Giant)	ja
Flügelseite (Giant)	nein
Inhalt	Ecklager, Scherenlager, Scherenlagerstift, Stiftsicherung
Bandseitenausführung	activPilot Giant



Hinweis

Für den bestimmungsmäßigen Gebrauch berücksichtigen Sie bitte die Informationen aus den Beschlagsübersichten, Montageanweisungen und Anwendungsdiagramme. Alle Rechte und Änderungen vorbehalten

GARNITUR RXL.LS.F9

5001959

Legende

Oberfläche Bandseite

Gepulvert

Auf die Oberflächen wird das Farbpulver aufgebelt und anschließend bei 160 - 200 °C eingebrannt und verschmolzen. So entsteht eine sehr hohe Korrosionsbeständigkeit und eine optisch ansprechende Oberfläche.

Maximal zulässiges Flügelgewicht

Mit diesem Wert wird das maximal zulässige Flügelgewicht, wofür der Fensterbeschlag freigegeben ist, angegeben. Jedoch sind weitere Parameter zu beachten, um die endgültig zulässigen Flügelgrößen zu bestimmen. Hierfür muss das jeweilige Anwendungsdiagramm aus dem Produktkatalog zu Rate gezogen werden.