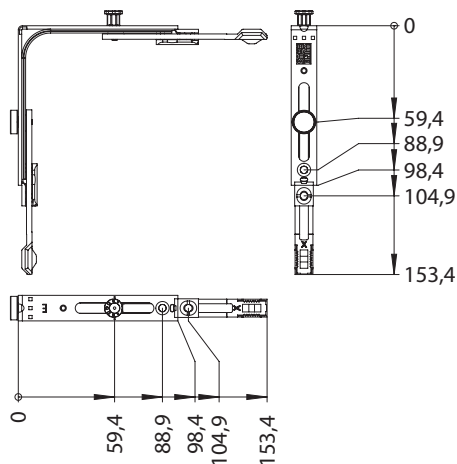


# ECKUML.E1.VS-RFID

## 5045830



Spezifikation	
Bauteiltyp	Mitlaufender Kontaktgeber
Kombiniertes Bauteil	Eckumlenkung
Fensterwerkstoff	Aluminium, Holz, Kunststoff, Stahl
Überwachungsart	zusätzl. Verschlussüberwachung
Flügelbeschlagnut	16 mm Beschlagnut
Nutmittenlage	9 mm, 13 mm
Falzluft	12 mm
Funktionsprinzip	RFID
Anzahl Verschlusspunkte	1
VerschlusspunktAusführung	Achtkantbolzen
Farbe	silber
Oberfläche	verzinkt
Verpackung	Mehrweg



### Mitlaufender Kontaktgeber

Der mitlaufende Kontaktgeber ist das flügelseitige Gegenstück zum Verschlusssensor für die elektronische Fensterüberwachung. Er ist ein Standardbauteil mit einem integriertem Kontaktgeber, der sich bei dem Schalten des Fensterbeschlages mitbewegt. So ist er für eine kombinierte Öffnungs- und Verschlussüberwachung geeignet.

### Hinweis

Für den bestimmungsmäßigen Gebrauch berücksichtigen Sie bitte die Informationen aus den Beschlagsübersichten, Montageanweisungen und Anwendungsdiagramme. Alle Rechte und Änderungen vorbehalten