

GEZE E-Gleitschiene Boxer

DE Boxer Gleitschiene
mit elektrischer Feststellung

GB Boxer guide rail
with electrical hold-open device

FR Boxer bras à coulisse
avec arrêt électrique

DE Montageanleitung

GB Installation instructions

FR Instruction de montage

119644-03

1 Zu diesem Dokument

Diese Anleitung beschreibt die Montage und den Anschluss sowie die Inbetriebnahme der GEZE Boxer E-Gleitschiene.

Verwendung mit:

- Geze Boxer Gr. 2-4
- Geze Boxer Gr. 3-6

Türöffnungswinkel: ca. 120°.

1.1 Produktbeschreibung

Diese Gleitschiene ist für die Montage an einflügeligen Feuer- und Rauchschutztüren zugelassen. Die Anlage enthält eine elektrische Feststellung für den Türflügel. Bei Stromunterbrechung löst die elektrische Feststellung aus und die Tür schließt selbsttätig.

1.2 Weitere Dokumente

Im Lieferumfang der Komponenten sind jeweils weitere Unterlagen zur Montage bzw. zum Anschluss der Anlage enthalten. Bitte diese zu beachten.


Montage der Schließer, siehe Montageanleitung Boxer.

2 Symbole und Darstellungsmittel

Warnhinweise



In dieser Anleitung werden Warnhinweise verwendet, um Sie vor Sach- und Personenschäden zu warnen.

- ▶ Lesen und beachten Sie diese Warnhinweise immer.
- ▶ Befolgen Sie alle Maßnahmen, die mit dem Warnsymbol und Warnwort gekennzeichnet sind.

Warnsymbol	Warnwort	Bedeutung
	GEFAHR	Gefahren für Personen. Nichtbeachtung führt zu Tod oder schweren Verletzungen.
–	VORSICHT	Informationen zur Vermeidung von Sachschäden, zum Verständnis oder zum Optimieren der Arbeitsabläufe.

Weitere Symbole und Darstellungsmittel

Um die korrekte Bedienung zu verdeutlichen, sind wichtige Informationen und technische Hinweise besonders herausgestellt.

Symbol	Bedeutung
	bedeutet „Wichtiger Hinweis“
	bedeutet „Zusätzliche Information“
▶	Symbol für eine Handlung: Hier müssen Sie etwas tun. ▶ Halten Sie bei mehreren Handlungsschritten die Reihenfolge ein.

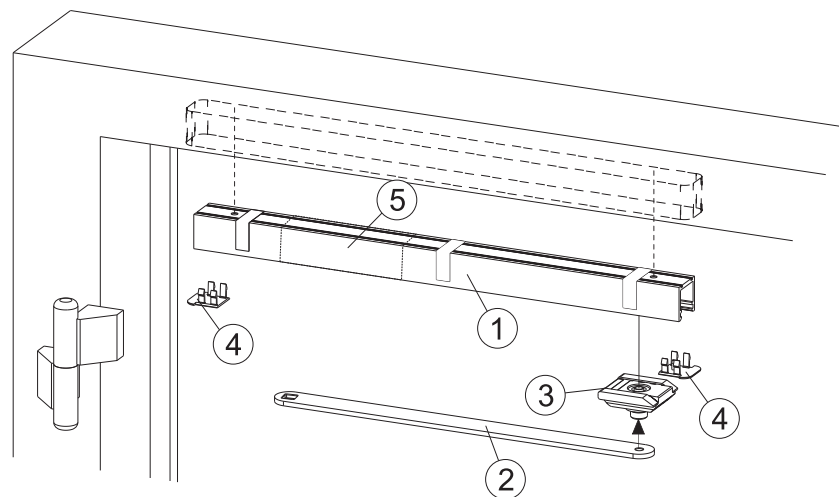
3 Produkthaftung

Gemäß der im Produkthaftungsgesetz definierten Haftung des Herstellers für seine Produkte sind die in dieser Broschüre enthaltenen Informationen zu beachten. Die Nichtbeachtung entbindet den Hersteller von seiner Haftungspflicht.

4 Sicherheitshinweise

- Montage, Inbetriebnahme und Reparaturen sind durch einen Fachbetrieb auszuführen.
- Nur GEZE Originalteile für Reparaturarbeiten verwenden.
- Eigenmächtige Veränderungen an der Anlage schließen eine Haftung von GEZE für daraus resultierende Schäden aus.
- Bei Anwendung an Feuer- und Rauchschutzabschlüssen sind die länderspezifischen Vorschriften zu beachten.
- Für den elektrischen Anschluss und die Inbetriebnahme das Dokument „Anleitung zur Montage, Inbetriebnahme, Bedienung und Wartung der GEZE Feststellanlage FA GC“ beachten.
- **Max. Türöffnungswinkel mit Türstopper begrenzen.**

5 Lieferumfang



- 1 E-Gleitschiene Boxer
2 Gleithebel
3 Gleitstein

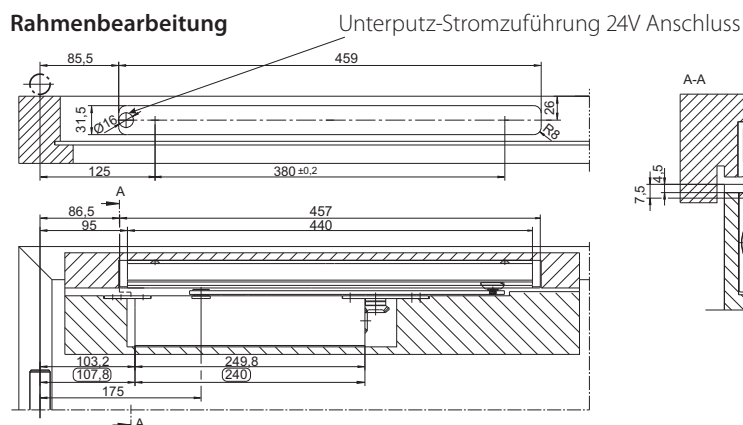
- 4 Endkappen
5 Elektrische-Feststellung
Schrauben und Zubehörbeutel (ohne Abbildung)

Abb.: 5.1

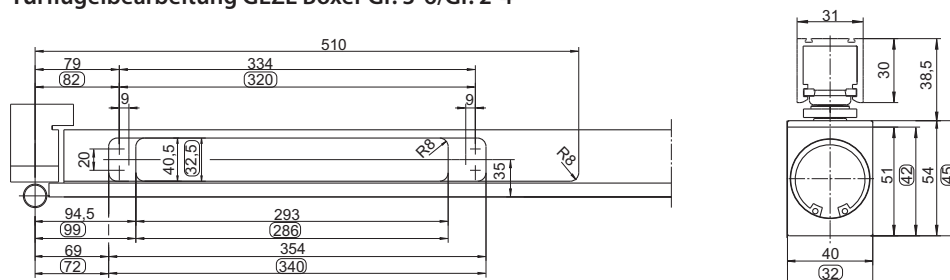
6 Montage, Befestigung

6.1 Montagevorbereitung

Rahmenbearbeitung



Türflügelbearbeitung GEZE Boxer Gr. 3-6/Gr. 2-4



Rahmen- und Türflügelbearbeitung für Rechtsflügel spiegelbildlich. Maße in für GEZE Boxer Gr. 2-4

Abb.: 6.1.1

- ▶ Tür gemäß Abb. 6.1.1 vorbereiten.
 - ▶ Boxer nach Anleitung montieren und das Schließzeitventil schließen.
- Auf Anfrage stellt GEZE für die gängigen Türprofile Einbauzeichnungen zur Verfügung.



Für den Fall, dass dieses Produkt in einer Feststellanlage zum Einsatz kommt beachten Sie bitte auch das Dokument „Anleitung zur Montage, Inbetriebnahme, Bedienung und Wartung der GEZE Feststellanlage FA GC“.

6.2 Gleitschiene montieren und 24 V Versorgungskabel anschließen

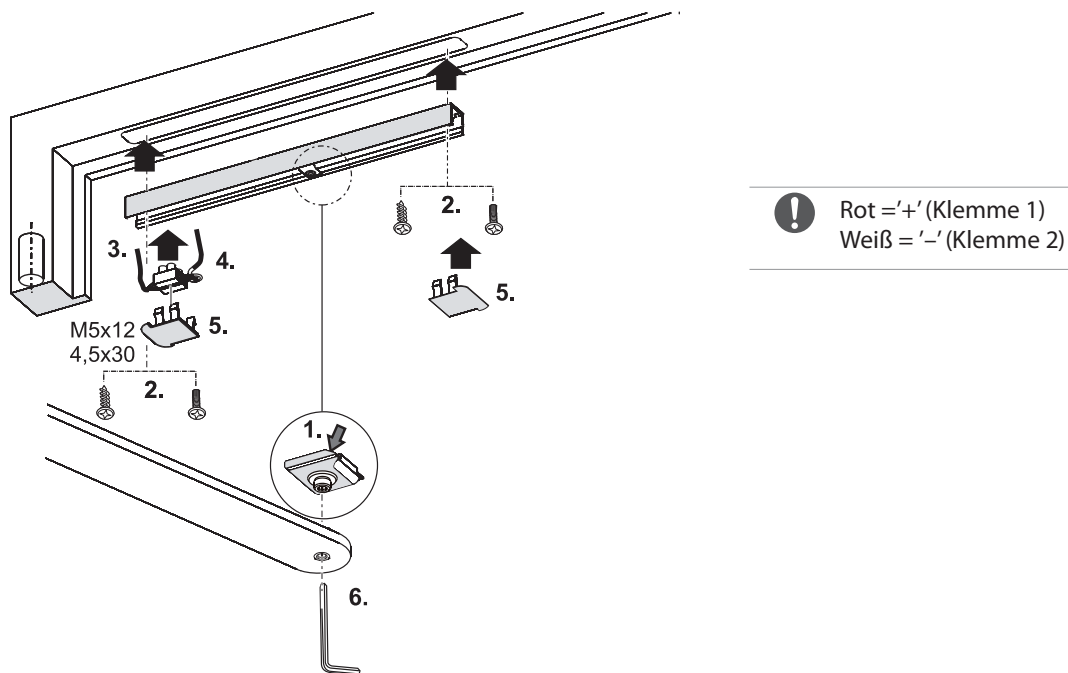


Abb.: 6.2.1

- ▶ Gleitstein richtungsorientiert in Gleitschiene einführen (1.).

! Der Kabelanschluss muss zur Bandseite zeigen.

- ▶ Gleitschiene mit 2 Schrauben befestigen (2.) (Anzugsmoment: 2 Nm).
- ▶ Bauseitiges 24 V Kabel an Lüsterklemme anklammern (3.). Elektrische Feststellung ist bestromt.
- ▶ Lüsterklemme auf Endkappe aufstecken (4.).
- ▶ Endkappen auf Gleitschiene aufklipsen (5.).
- ▶ Gleithebel mit Gleitstein verbinden (6.) (Anzugsmoment: 5 Nm). Alle Schraubmomente sind ggf. bauseitig anzupassen.

6.3 Einstellen der elektrischen Feststellung

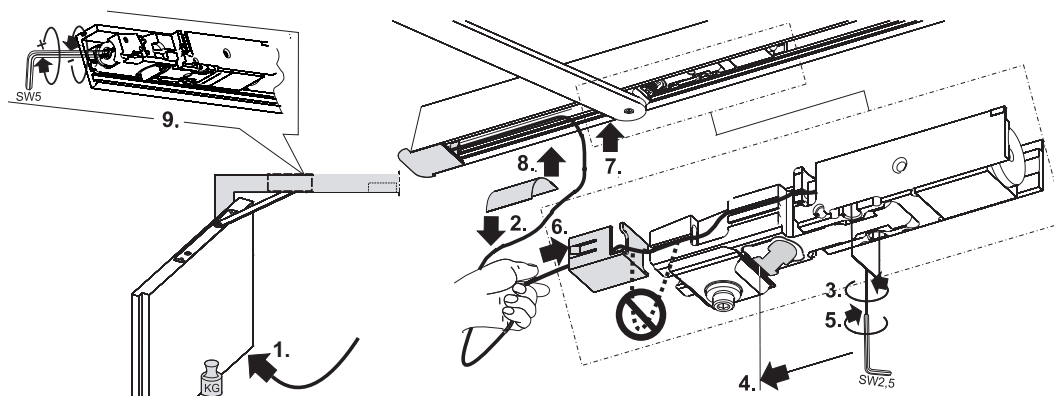


Abb.: 6.3.1

- ▶ Türflügel auf den gewünschten Feststellwinkel öffnen und festsetzen (1.).
- ▶ Kabelschutzfolien aus der Gleitschiene entfernen (2.).
- ▶ Klemmschrauben der elektrischen Feststellung lösen (3.).
- ▶ Elektrische Feststellung verschieben, bis Rastkeil am Gleitstein anliegt (4.).
- ▶ Elektrische Feststellung festschrauben (5.).
- ▶ Zur Vermeidung von Schlaufen, Kabel straffen und Kabelschutz direkt am Ende der elektrischen Feststellung anlegen (6.).
- ▶ Loses Kabel im Kabelschutz und freien Bereich verstauen (7.).
- ▶ Sichtbares Kabel mit der Kabelschutzfolie fixieren (8.).

**VORSICHT!**

- ▶ Freigängigkeit der Wippe nach oben prüfen!

Bei Bedarf kann die Haltekraft eingestellt werden (9.). Nach EN 1155 soll bei einer Tür mit 90°-Feststellung das Ausrückmoment 40 Nm - 120 Nm betragen.

7 Erstinbetriebnahme

7.1 Ersteinschaltung, Test

- ▶ Türflügel öffnen und in die elektrische Feststellung einrasten.
- ▶ Stromzufuhr unterbrechen.
 - Der Türflügel schließt sich.

7.2 Abnahmeprüfung (nur bei Einsatz in einer Feststellanlage)

Nach dem betriebsfertigen Einbau der Anlage ist am Verwendungsort deren einwandfreie Funktion und vorschriftsmäßige Installation durch eine Abnahmeprüfung festzustellen. Abnahmeprüfung durch autorisiertes Fachpersonal siehe Dokument „Anleitung zur Montage, Inbetriebnahme, Bedienung und Wartung der GEZE Feststellanlage FA GC“.

8 Wartung, Pflege, Reparatur

Eine regelmäßige Wartung ist erforderlich. Für weitere Informationen beachten Sie bitte das Dokument „Anleitung zur Montage, Inbetriebnahme, Bedienung und Wartung der GEZE Feststellanlage FA GC“.

9 Technische Daten

Technische Daten siehe Dokument „Anleitung zur Montage, Inbetriebnahme, Bedienung und Wartung der GEZE Feststellanlage FA GC“.

1 About this document

These instructions describe the installation and commissioning of the GEZE Boxer E-guide rail.

In conjunction with:

- Geze Boxer size 2-4
- Geze Boxer size 3-6

Opening angle of doors: approx. 120°.

1.1 Product description

This guide rail is approved for installation on single leaf fire and smoke protection doors. The system includes an electrical hold-open device for the door leaf. In case of power interruption, the electrical hold-open device is triggered and the door closes automatically.

1.2 Related documents

Additional documents for the installation and connection of the system are supplied with every component. Please follow these instructions.


For mounting of the door closer, refer to the Boxer mounting instructions.

2 Key to symbols

Warning



In these instructions, warnings are used to warn against material damage and injuries.

- ▶ Always read and observe these warnings.
- ▶ Follow all instructions marked with the warning symbol and the word WARNING.

Warning symbol	Warning	Meaning
	DANGER	Danger for people. Non-observance can result in death or serious injuries.
–	CAUTION	Information to prevent damage to property and to understand and optimise workflow.

Further symbols used in these instructions

Important information and technical notes are emphasised to illustrate the correct operation.

Symbol	Meaning
	means "Important note"
	means "Additional information"
▶	Symbol for a user action. Here you have to take an action. ▶ Observe the sequence if there are several action steps.

3 Product liability

According to the definition of manufacturer's liability for his products in the Product Liability Act, the information contained in this brochure are to be followed. Ignoring this information absolves the manufacturer from his liability.

4 Safety instructions

- Installation, commissioning and repairs must be performed by a specialist.
- Use only GEZE original parts for repair work.
- Unauthorised modifications of the system excludes GEZE from the liability for any resulting damage.
- When used in fire and smoke barriers, all local regulations should be observed.
- Please observe the document "Instructions for Installation, Commissioning, Operation and Maintenance of the GEZE Hold-Open Device FA GC".
- **Restrict the opening angle of the doors by a door stopper.**

5 Scope of delivery

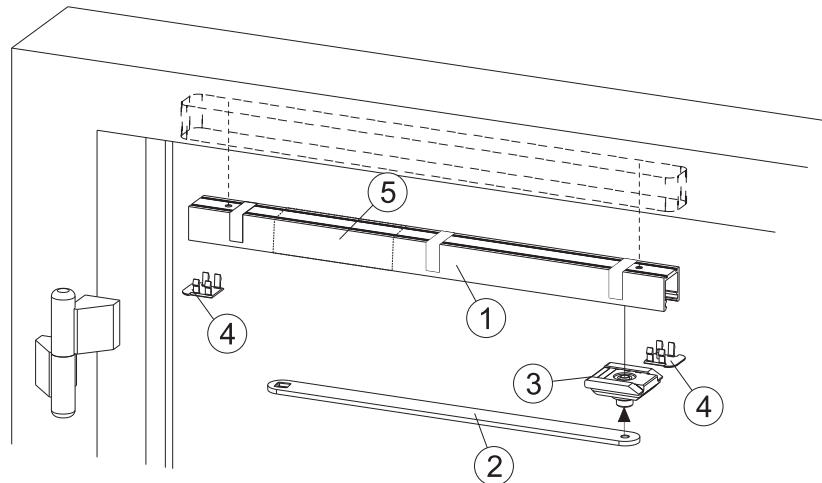
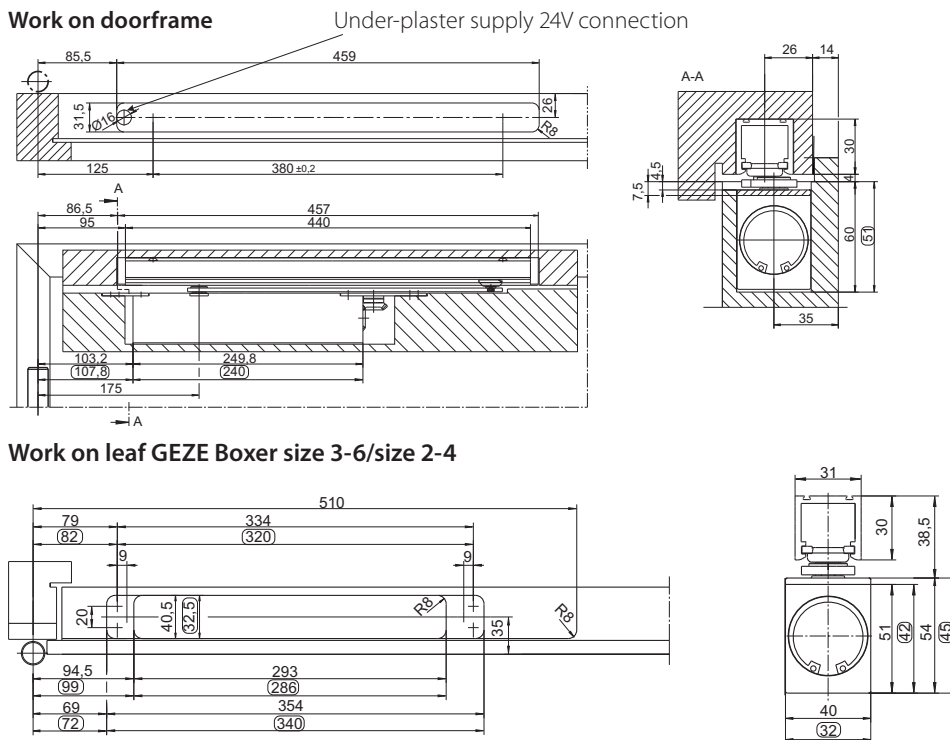


Fig.: 5.1

- | | | | |
|---|--------------------|---|-----------------------------|
| 1 | E-guide rail Boxer | 4 | End caps |
| 2 | Sliding lever | 5 | Electrical hold-open device |
| 3 | Sliding block | Screws and accessories bag (without illustration) | |

6 Mounting and securing

6.1 Drilling template



Work on frame and leaf for right leaf, mirror image Dimensions in for GEZE Boxer size 2-4

Fig.: 6.1.1

- ▶ Prepare the door as shown in fig. 6.1.1.
 - ▶ Fit the Boxer and close the closing time valve.
- On request, GEZE will provide installation drawings for most common door profiles.



In case this product is in use with an hold-open device, please observe the document "Instructions for Installation, Commissioning, Operation and Maintenance of the GEZE Hold-Open Device FA GC" as well.

6.2 Mounting guide rail and connect 24V supply cable

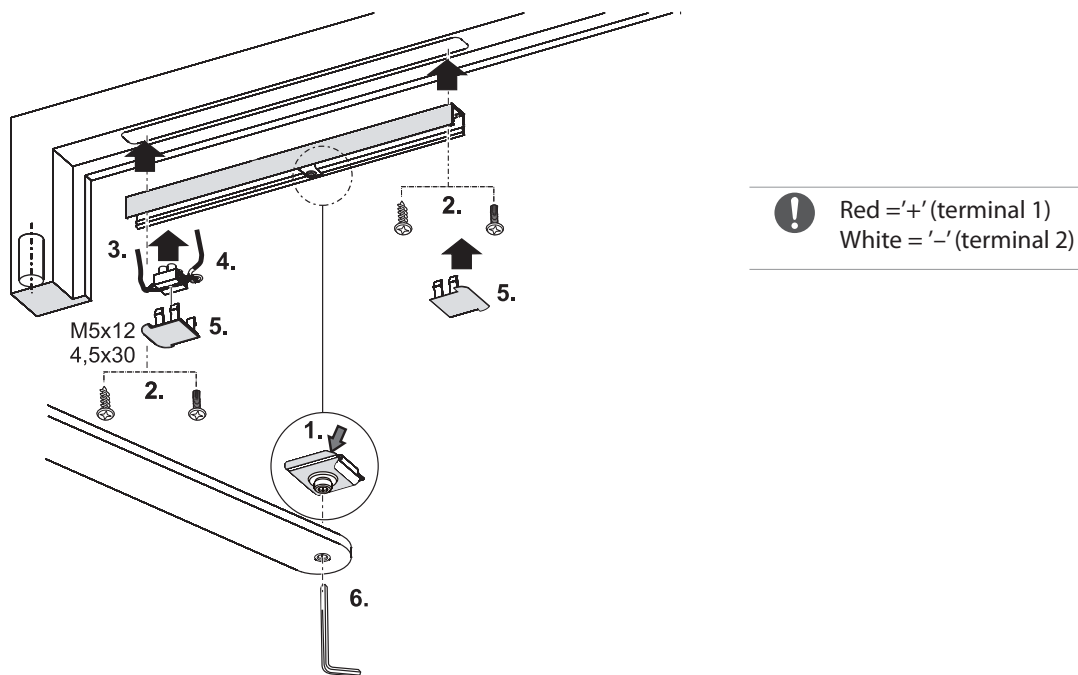


Fig.: 6.2.1

- ▶ Insert the sliding pad into the guide rail, making sure it faces the right way (1.).

! Cable terminal must be on the hinge side.

- ▶ Fasten guide rail with 2 screws (2.) (tightening torque: 2 Nm).
- ▶ Connect customer-side 24 V cable to terminal block (3.).
Electrical hold-open device is energised.
- ▶ Push terminal block onto end cap (4.).
- ▶ Clip end caps onto guide rail (5.).
- ▶ Connect sliding lever to sliding block (6.) (tightening torque 5 Nm).
All screwing torques are to be adjusted on site, if necessary.

6.3 Adjusting electrical hold-open device

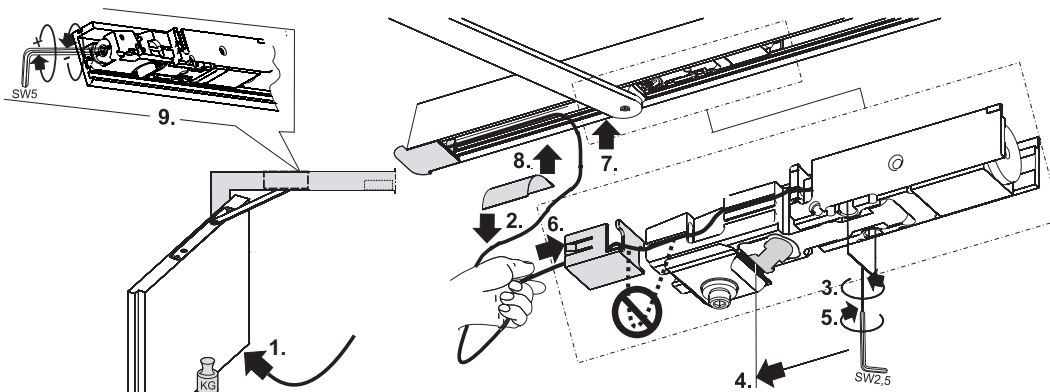


Fig.: 6.3.1

- ▶ Open door leaf to desired hold-open angle and fix it there (1.).
- ▶ Remove cable protection foils from guide (2.).
- ▶ Loosen clamping screws of electrical hold-open device (3.).
- ▶ Move electrical hold-open device until catch contacts sliding block (4.).
- ▶ Screw down electrical hold-open device securely (5.).
- ▶ To prevent loops from forming, tighten cable and fasten cable protection at hold open device end (6.).
- ▶ Stow away (7.) loose cable in the cable protection and free area.
- ▶ Secure exposed cable with the cable protection film (8.).

**CAUTION!**

- ▶ Check free upward movement of the rocker!

If necessary, the holding force can be adjusted (9.). According to EN 1155, the release torque should amount to 40 Nm - 120 Nm for a door with 90° hold-open angle.

7 Initial operation

7.1 First Operation and Function Test

- ▶ Open door leaf and engage in electrical hold-open device.
- ▶ Interrupt power supply.
 - The door leaf closes.

7.2 Testing for acceptance (only for use in a hold-open device)

An acceptance test must be carried out in order to ascertain the correct function and installation according to the regulations once the installation has been completed on site. Acceptance test to be performed by authorised personnel; see "Instructions for Installation, Commissioning, Operation and Maintenance of the GEZE Hold-Open Device FA GC".

8 Maintenance, servicing, repairs

Regular servicing has to be carried out. For more information on this, please observe the document "Instructions for Installation, Commissioning, Operation and Maintenance of the GEZE Hold-Open Device FA GC".

9 Technical data

For technical data, please observe the document "Instructions for Installation, Commissioning, Operation and Maintenance of the GEZE Hold-Open Device FA GC".

1 Concernant le présent document

Le présent manuel décrit le montage et la mise en service ainsi que le raccordement du GEZE E-Bras à coulisse Boxer.

Utilisation avec:

- Geze Boxer taille 2-4
- Geze Boxer taille 3-6

Angle d'ouverture : 120° max.

1.1 Description du produit

Cette glissière est homologuée pour être montée sur des portes anti-feu et anti-fumée à vantail unique. L'installation comprend un dispositif de blocage électrique pour le vantail. En cas d'interruption de courant, le dispositif de blocage électrique se déclenche et la porte se verrouille automatiquement.

1.2 Autres documents


L'emballage contenant les composants comporte d'autres documents pour le montage ou le branchement de l'installation. Il convient de les respecter. Pour montage du ferme porte, voir le manuel Boxer.

2 Symboles et moyens de représentation

Mises en garde



Ce manuel contient des mises en garde pour vous protéger des dommages personnels et matériels.

- ▶ Lisez et observez toujours ces mises en garde.
- ▶ Observez toutes les mesures identifiées par le symbole et le mot de mise en garde.

Symbole de mise en garde	Mot de mise en garde	Signification
	DANGER	Dangers pour les personnes. Le non respect peut entraîner la mort ou des blessures graves.
–	ATTENTION	Informations destinées à éviter les dommages matériels, à une meilleure compréhension ou à l'optimisation des processus de travail.

Autres symboles et moyens de représentation

Pour illustrer l'utilisation correcte, les informations et consignes techniques importantes sont présentées de sorte à attirer l'attention.

Symbole	Signification
	signifie « Remarque importante »
	signifie « Information complémentaire »
▶	Symbole pour une action : ici vous êtes invité à exécuter une action. ▶ Lors de plusieurs étapes d'action, respectez l'ordre prescrit.

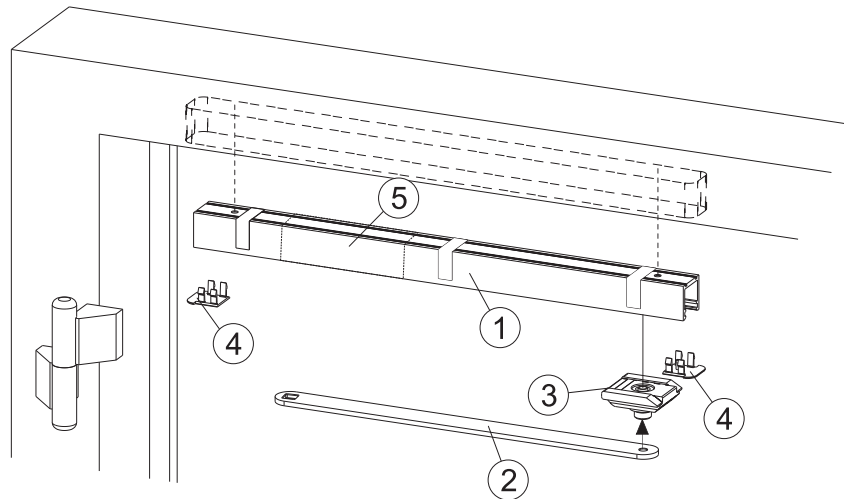
3 Responsabilité du produit

Conformément à la responsabilité du fabricant pour ses produits définie dans la loi sur la responsabilité civile des produits, les informations contenues dans la présente brochure doivent être respectées. Le non-respect délie le fabricant de son obligation de responsabilité.

4 Consignes de sécurité

- Le montage, la mise en service et les réparations doivent être effectués par une entreprise spécialisée.
- Utiliser uniquement des pièces GEZE d'origine pour les travaux de réparation.
- Toute modification du propre chef effectuée sur l'installation exclut la responsabilité de GEZE pour les dommages en résultant.
- Il convient de respecter les dispositions nationales en vigueur en cas d'utilisation sur des portes anti-feu et anti-fumée.
- Pour le raccordement électrique et la mise en service, observer les indications figurant dans le document « Instructions de montage, mise en service, utilisation et maintenance de l'installation de blocage GEZE FA GC ».
- **Limiter l'angle d'ouverture en utilisant le stop-porte.**

5 Contenu de la livraison



- | | | | |
|---|-------------------|---|------------------|
| 1 | Bras à coulisse | 4 | Capuchons |
| 2 | Levier coulissant | 5 | Arrêt électrique |
| 3 | Coulisseau | Vis de fixation et sachet d'accessoires (sans illustration) | |

Fig.: 5.1

6 Montage, fixation

6.1 Gabarit de perçage

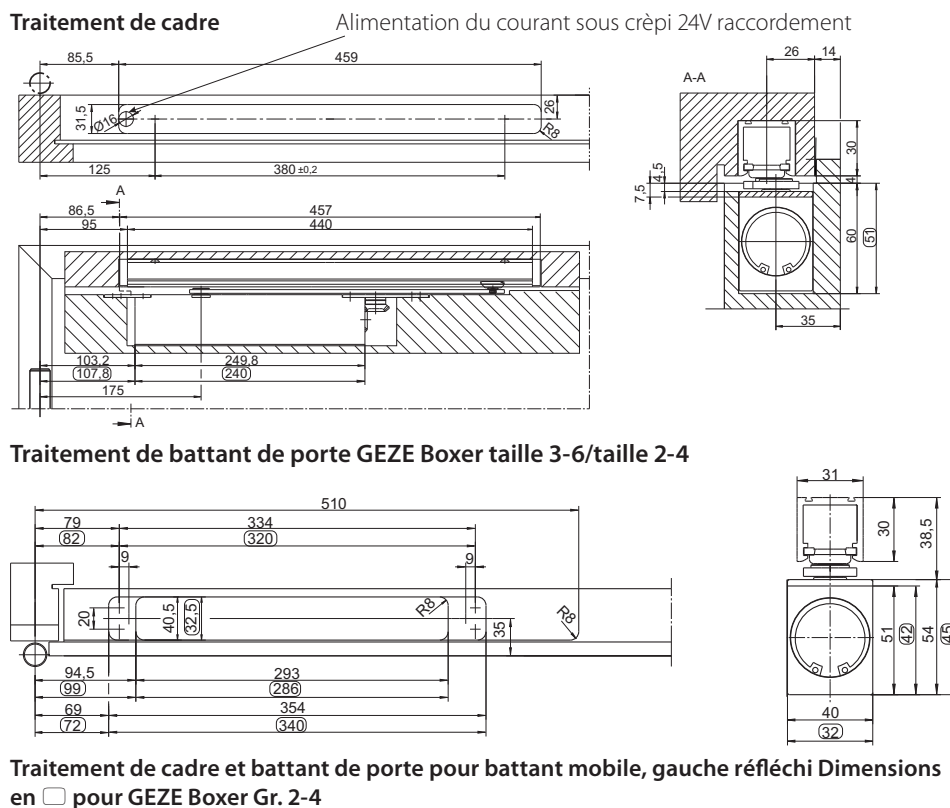


Fig.: 6.1.1

- ▶ Préparer le bloc porte conformément à la fig. 6.1.1.
 - ▶ Monter le ferme-porte boxer et fermer la vanne de temps de fermeture.
- GEZE met à disposition sur simple demande les plans et notices de montage pour les profils de vantaux usuels.



En cas d'utilisation dans un dispositif de blocage, veuillez observer les indications figurant dans le document « Instructions de montage, mise en service, utilisation et maintenance de l'installation de blocage GEZE FA GC ».

6.2 Monter les bras à coulisse et connecter 24 V câble d'alimentation

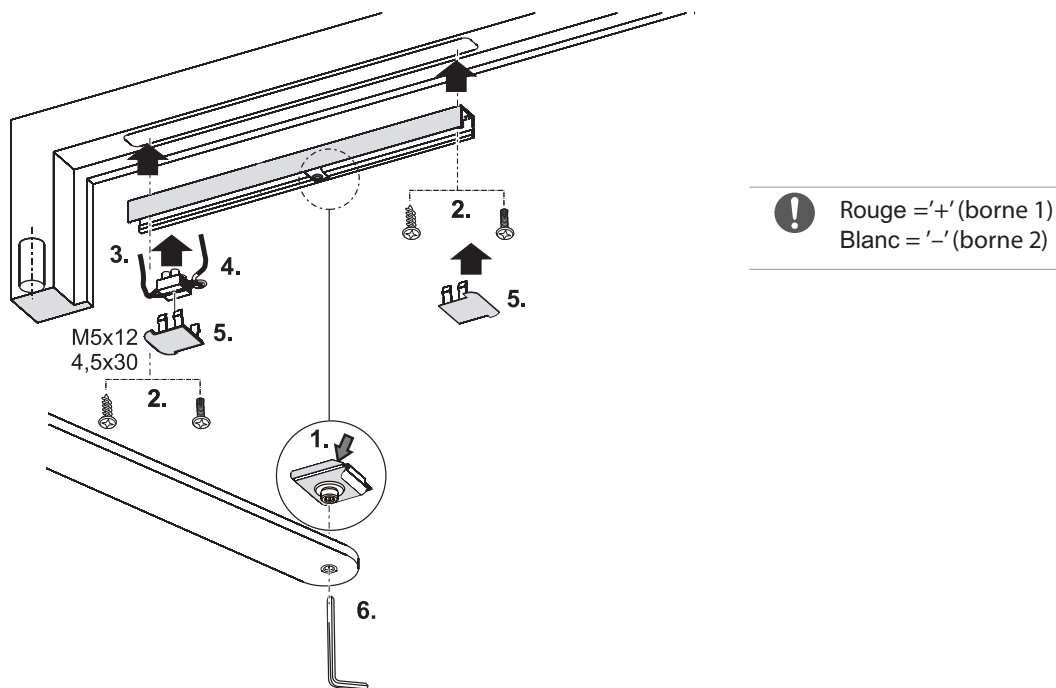


Fig.: 6.2.1

- ▶ Introduire le coulisseau correctement orienté dans le bras à coulisse (1.).



Les câbles de connexion doivent être situés sur le côté des paumelles.

- ▶ Fixer la glissière avec 2 vis (2.) (couple de serrage: 2 Nm).
- ▶ Brancher le câble 24 V côté bâtiment à la barrette de connexion (3.).
L'arrêt électrique est sous tension.
- ▶ Enfiler la barrette de connexion sur le capuchon (4.).
- ▶ Clipser les capuchons sur le bras à coulisse (5.).
- ▶ Relier le levier coulissant au coulisseau (6.) (couple de serrage: 5 Nm).
Tous les couples de serrage doivent être adaptés sur site.

6.3 Réglage des arrêts électriques

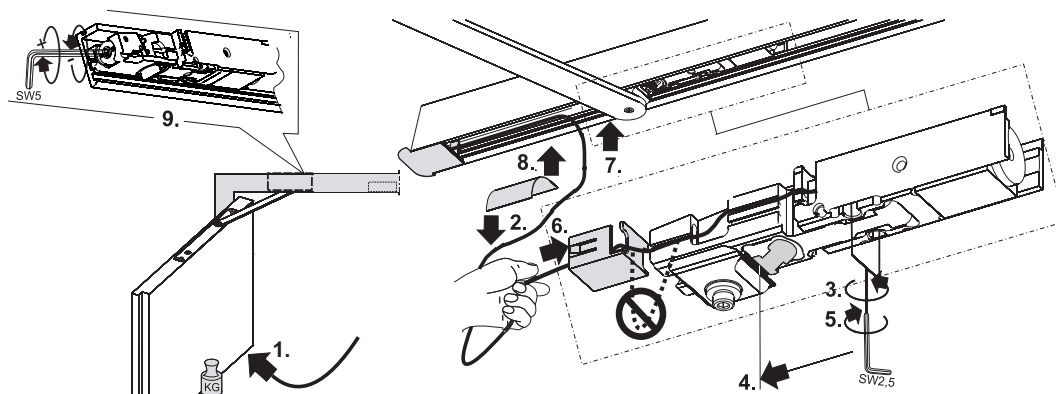


Fig.: 6.3.1

- ▶ Ouvrir le battant de porte à l'angle d'arrêt souhaité et le bloquer (1.).
- ▶ Enlever les films protecteurs de câbles du bras à coulisse (2.).
- ▶ Desserrer les vis de serrage de l'arrêt électrique (3.).
- ▶ Déplacer l'arrêt électrique jusqu'à ce que le coin de verrouillage repose contre le coulisseau (4.).
- ▶ Visser l'arrêt électrique (5.).
- ▶ Afin d'éviter les boucles, tendre le câble et le placer le câble dans la protection à l'extrémité de l'arrêt (6.).
- ▶ Ranger les câbles détachés dans la gaine de câbles et libres (7.).
- ▶ Fixer le câble visible avec le film de protection de câble (8.).

**ATTENTION!**

- ▶ Vérifier le libre fonctionnement de la bascule vers le haut!

La force de maintien peut être réglée selon besoin (9). Selon EN 1155, le couple de débrayage d'une porte avec un blocage à 90° doit être de 40 Nm - 120 Nm.

7 Première mise en service

7.1 Première mise en service et essais fonctionnels

- ▶ Ouvrir le battant et le verrouiller dans l'arrêt électrique.
- ▶ Coupez la tension d'alimentation.
 - Le battant se ferme.

7.2 Contrôle de réception (uniquement en cas d'utilisation dans un dispositif de blocage)

Après avoir monté l'installation, pour qu'elle puisse être mise en service, il faut constater sur le lieu d'utilisation par un essai de réception, son bon fonctionnement et son installation réglementaire. Contrôle de réception par un technicien qualifiés agréé, voir document « Instructions de montage, mise en service, utilisation et maintenance de l'installation de blocage GEZE FA GC ».

8 Maintenance, entretien, réparation

Il faut procéder à une maintenance régulière. Pour de plus amples informations, veuillez observer les indications figurant dans le document « Instructions de montage, mise en service, utilisation et maintenance de l'installation de blocage GEZE FA GC ».

9 Caractéristiques techniques

Pour les spécifications techniques voir le document « Instructions de montage, mise en service, utilisation et maintenance de l'installation de blocage GEZE FA GC ».

Germany
GEZE GmbH
Niederlassung Süd-West
Tel. +49 (0) 7152 203 594
E-Mail: leonberg.de@geze.com

GEZE GmbH
Niederlassung Süd-Ost
Tel. +49 (0) 7152 203 6440
E-Mail: muenchen.de@geze.com

GEZE GmbH
Niederlassung Ost
Tel. +49 (0) 7152 203 6840
E-Mail: berlin.de@geze.com

GEZE GmbH
Niederlassung Mitte/Luxemburg
Tel. +49 (0) 7152 203 6888
E-Mail: frankfurt.de@geze.com

GEZE GmbH
Niederlassung West
Tel. +49 (0) 7152 203 6770
E-Mail: duesseldorf.de@geze.com

GEZE GmbH
Niederlassung Nord
Tel. +49 (0) 7152 203 6600
E-Mail: hamburg.de@geze.com

GEZE Service GmbH
Tel. +49 (0) 1802 923392
E-Mail: service-info.de@geze.com

Austria
GEZE Austria
E-Mail: austria.at@geze.com
www.geze.at

Baltic States
GEZE GmbH Baltic States office
E-Mail: office-latvia@geze.com
www.geze.com

Benelux
GEZE Benelux B.V.
E-Mail: benelux.nl@geze.com
www.geze.be
www.geze.nl

Bulgaria
GEZE Bulgaria - Trade
E-Mail: office-bulgaria@geze.com
www.geze.bg

China
GEZE Industries (Tianjin) Co., Ltd.
E-Mail: chinasales@geze.com.cn
www.geze.com.cn

GEZE Industries (Tianjin) Co., Ltd.
Branch Office Shanghai
E-Mail: chinasales@geze.com.cn
www.geze.com.cn

GEZE Industries (Tianjin) Co., Ltd.
Branch Office Guangzhou
E-Mail: chinasales@geze.com.cn
www.geze.com.cn

GEZE Industries (Tianjin) Co., Ltd.
Branch Office Beijing
E-Mail: chinasales@geze.com.cn
www.geze.com.cn

France
GEZE France S.A.R.L.
E-Mail: france.fr@geze.com
www.geze.fr

Hungary
GEZE Hungary Kft.
E-Mail: office-hungary@geze.com
www.geze.hu

Iberia
GEZE Iberia S.R.L.
E-Mail: info@geze.es
www.geze.es

India
GEZE India Private Ltd.
E-Mail: office-india@geze.com
www.geze.in

Italy
GEZE Italia S.r.l
E-Mail: italia.it@geze.com
www.geze.it

GEZE Engineering Roma S.r.l
E-Mail: roma@geze.biz
www.geze.it

Poland
GEZE Polska Sp.z o.o.
E-Mail: geze.pl@geze.com
www.geze.pl

Romania
GEZE Romania S.R.L.
E-Mail: office-romania@geze.com
www.geze.ro

Russia
OOO GEZE RUS
E-Mail: office-russia@geze.com
www.geze.ru

Scandinavia – Sweden
GEZE Scandinavia AB
E-Mail: sverige.se@geze.com
www.geze.se

Scandinavia – Norway
GEZE Scandinavia AB avd. Norge
E-Mail: norge.se@geze.com
www.geze.no

Scandinavia – Denmark
GEZE Danmark
E-Mail: danmark.se@geze.com
www.geze.dk

Singapore
GEZE (Asia Pacific) Pte, Ltd.
E-Mail: gezesea@geze.com.sg
www.geze.com

South Africa
GEZE Distributors (Pty) Ltd.
E-Mail: info@gezesa.co.za
www.geze.co.za

Switzerland
GEZE Schweiz AG
E-Mail: schweiz.ch@geze.com
www.geze.ch

Turkey
GEZE Kapı ve Pencere Sistemleri
E-Mail: office-turkey@geze.com
www.geze.com

Ukraine
LLC GEZE Ukraine
E-Mail: office-ukraine@geze.com
www.geze.ua

United Arab Emirates/GCC
GEZE Middle East
E-Mail: gezeme@geze.com
www.geze.ae

United Kingdom
GEZE UK Ltd.
E-Mail: info.uk@geze.com
www.geze.com

GEZE GmbH
Reinhold-Vöster-Straße 21–29
71229 Leonberg
Germany

Tel.: 0049 7152 203 0
Fax.: 0049 7152 203 310
www.geze.com

