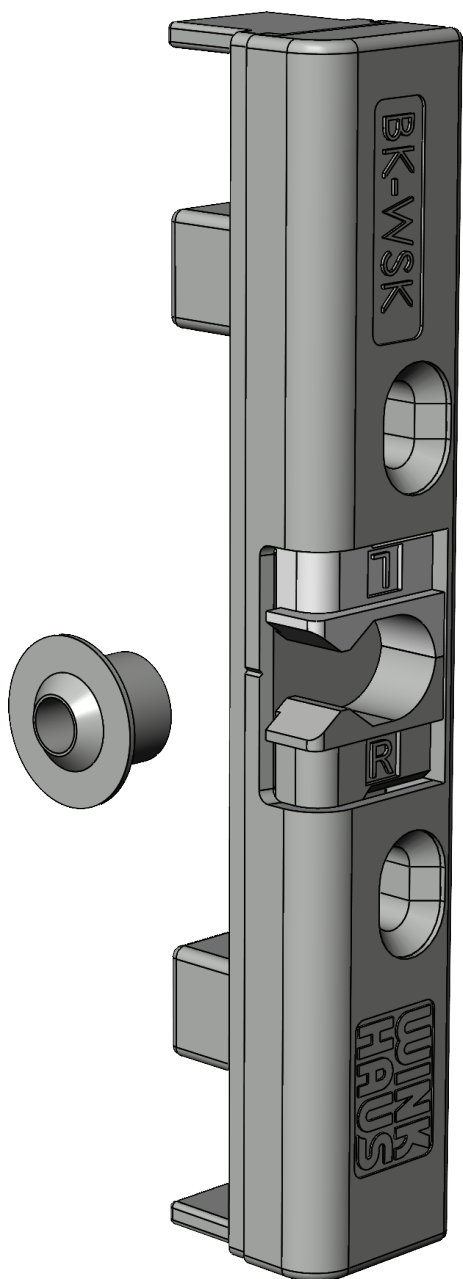


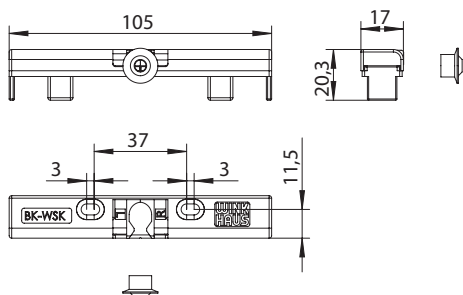
BALKONTÜRSCHNÄPPER BK-BN SL

1848353



Spezifikation

Bauteiltyp	Balkontürschnäpper - RT
Fensterwerkstoff	Kunststoff
Flügelbeschlagnut	16 mm Beschlagnut
Nutmittenlage	13 mm
Falzluft	12 mm
Bauteiltiefe	17 mm
Anpressdruckverstellung	nein
Farbe	silber
Oberfläche	verzinkt
Bauteilsitz	zweitöffnender Stulpflügel
Montageposition	Beschlagnut
Bauteillänge	105 mm
Schraubachse 1	11,5 mm
Verpackung	Mehrweg



BALKONTÜRSCHNÄPPER BK-BN SL 1848353

Hinweis

Für den bestimmungsmäßigen Gebrauch berücksichtigen Sie bitte die Informationen aus den Beschlagsübersichten, Montageanweisungen und Anwendungsdiagramme. Alle Rechte und Änderungen vorbehalten

BALKONTÜRSCHNÄPPER BK-BN SL

1848353

Legende

Schraubachse 1

Die Schraubachse 1 beschreibt den Abstand der vorderen Schrauben zur Vorderkante des Schließblechs. Die Vorderkante des Schließblechs zeigt zur Öffnungsseite des Fensters bzw. der Tür.

S = Schließblech

X = Schraubachse 1

