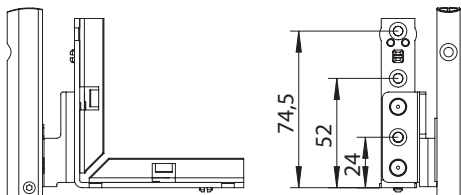
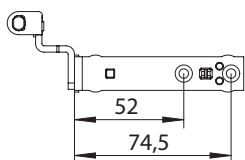
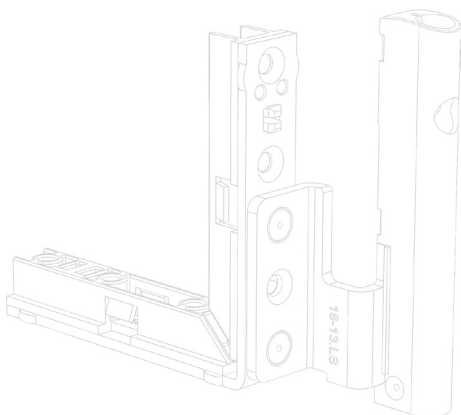


FLÜGELLAG.FL.HT.18-13-12.LS.WS

5082135



Spezifikation	
Bauteiltyp	Falzbandflügelager ⓘ
Fensterwerkstoff	Holz
Flügelbeschlagnut	16 mm Beschlagnut
Nutmittenlage	13 mm
Falzluft	12 mm
Flügelüberschlag	18 mm
Anschlagseite	DIN links
Sichtbarkeit	aufliiegend
Öffnungsart/Schaltfolge	Dreh-Kipp, Dreh
Farbe	silber
Oberfläche	verzinkt
Farbe Bandseite	weiß (ähnl. RAL 9016)
Oberfläche Bandseite	gepulvert ⓘ
Bandseitenausführung	Holz mit Topf
max. zul. Flügelgewicht ⓘ	130 kg
Flügelgewicht - FFB bis 1,1 m ⓘ	150 kg
Drehhemmung	nein
Anpressdruckverstellung	ja
TopfAusführung	einfach Topf mit Zapfen
Mit zusätzlichem Bauteil	nein
Überschlagkontur	gerade
Verpackung	Mehrweg

Falzbandflügelager

Das Falzbandflügelager ist für die Verbindung zwischen Fensterflügel und -rahmen an der Unterseite des Fensters zuständig und ermöglicht die verschiedenen Öffnungsarten des Fensterflügels. Es wird in der Beschlagnut des Flügels montiert und mit dem rahmenseitigen Ecklager verbunden.

Hinweis

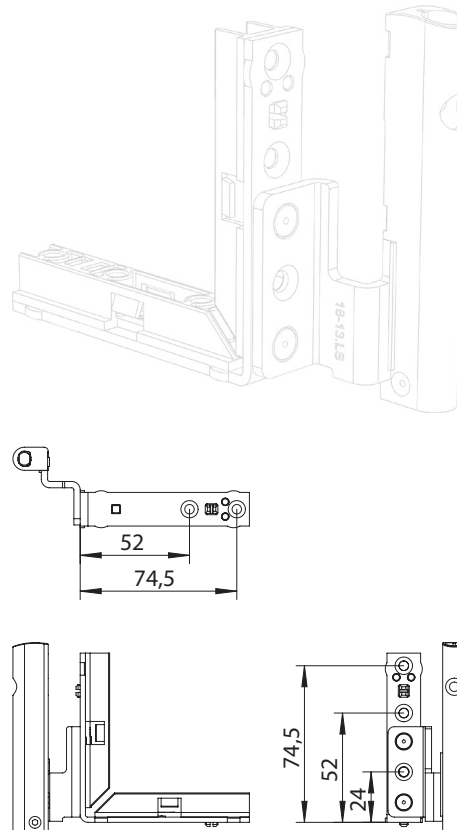
Für den bestimmungsmäßigen Gebrauch berücksichtigen Sie bitte die Informationen aus den Beschlagsübersichten, Montageanweisungen und Anwendungsdiagramme. Alle Rechte und Änderungen vorbehalten

FLÜGELLAG.FL.HT.18-13-12.LS.WS

5082135

Legende

Bauteiltyp



Oberfläche Bandseite

Gepulvert

Auf die Oberflächen wird das Farbpulver aufgebelt und anschließend bei 160 - 200 °C eingebrannt und verschmolzen. So entsteht eine sehr hohe Korrosionsbeständigkeit und eine optisch ansprechende Oberfläche.

Maximal zulässiges Flügelgewicht

Mit diesem Wert wird das maximal zulässige Flügelgewicht, wofür der Fensterbeschlag freigegeben ist, angegeben. Jedoch sind weitere Parameter zu beachten, um die endgültig zulässigen Flügelgrößen zu bestimmen. Hierfür muss das jeweilige Anwendungsdiagramm aus dem Produktkatalog zu Rate gezogen werden.

Maximal zulässiges Flügelgewicht bis 1,1 m Flügelalbreite Mit diesem Wert wird das maximal zulässige Flügelgewicht für Elemente mit einer maximalen Flügelalbreite von 1,1 m, wofür der Fensterbeschlag freigegeben ist, angegeben. Jedoch sind weitere Parameter zu beachten, um die endgültig zulässigen Flügelgrößen zu bestimmen. Hierfür muss das jeweilige Anwendungsdiagramm aus dem Produktkatalog zur Rate gezogen werden.