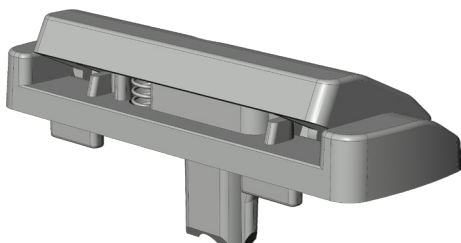


# FLÜGELHEBER FH.H

## 5052933



Spezifikation	
Bauteiltyp	Flügelheber ⓘ
Flügelheber Typ	Standard
Fensterwerkstoff	Holz
Falzluft	12 mm
Holzrahmennut	Eurofalz, Euronut 6/8, Euronut 7/8
Falztiefe	17 mm
Anpressdruckverstellung	nein
Farbe	schwarz
Bauteilsitz	Blendrahmen - verdeckt liegend
Bauteilhöhe Auflauf	8.4 mm
Bauteillänge	50 mm
Schraubachse ⓘ	8.5 mm
Verpackung	Mehrweg

### Flügelheber

Der Flügelheber ist ein Komfortbauteil, das den Flügel abstützt. Zusätzlich werden Beschädigungen des Flügels durch das Setzungsverhalten vermindert, da der Flügelheber den Flügel beim Schließen aus der Drehstellung anhebt.

### Hinweis

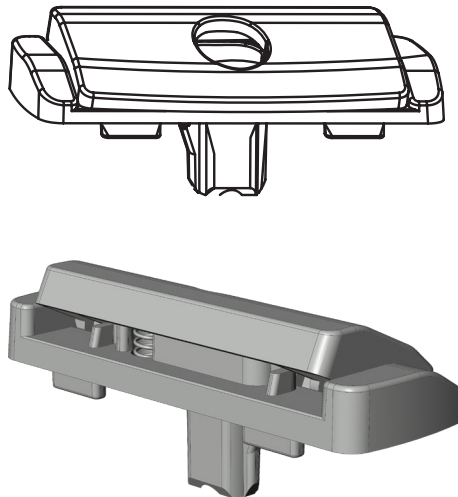
Für den bestimmungsmäßigen Gebrauch berücksichtigen Sie bitte die Informationen aus den Beschlagsübersichten, Montageanweisungen und Anwendungsdiagramme. Alle Rechte und Änderungen vorbehalten

# FLÜGELHEBER FH.H

## 5052933

### Legende

#### Bauteiltyp



#### Schraubachse 1

Die Schraubachse 1 beschreibt den Abstand der vorderen Schrauben zur Vorderkante des Schließblechs. Die Vorderkante des Schließblechs zeigt zur Öffnungsseite des Fensters bzw. der Tür.

S = Schließblech

X = Schraubachse 1

