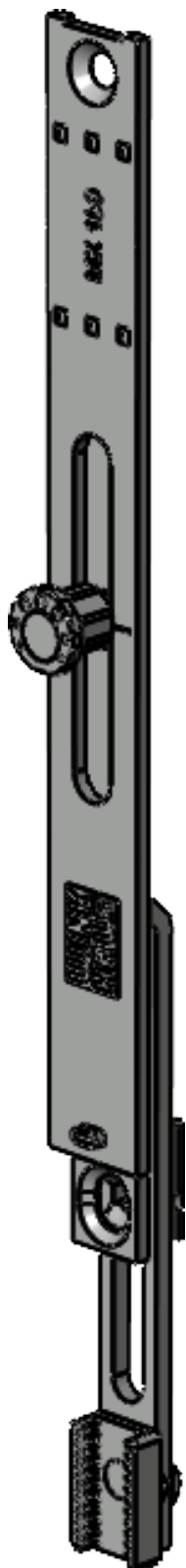


MITTENVER.MK.150-1

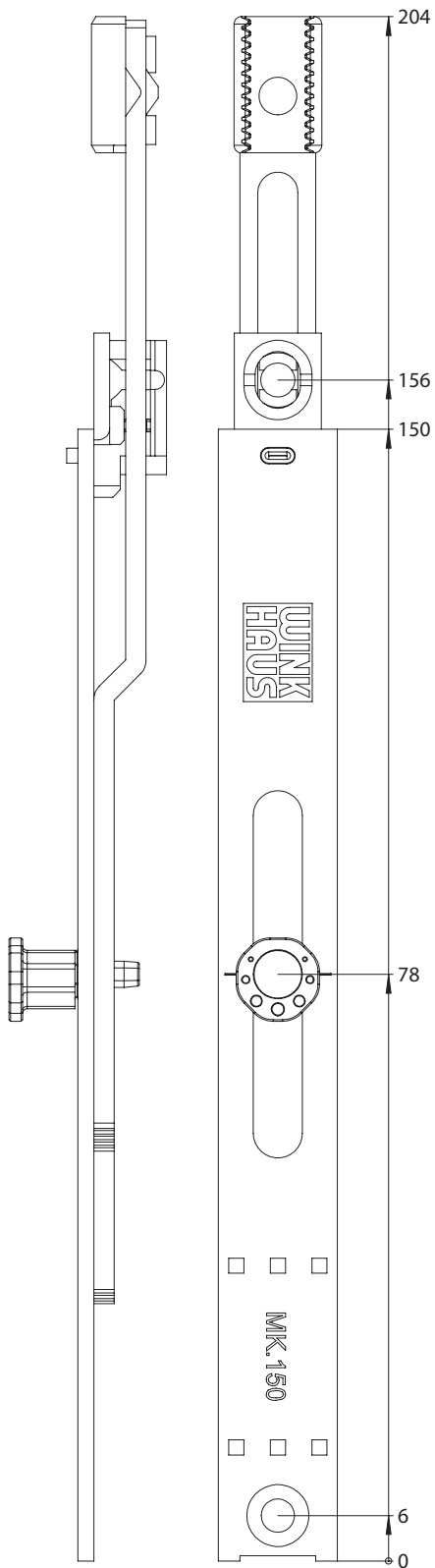
5043228



Spezifikation	
Bauteiltyp	Mittenverriegelung
Fensterwerkstoff	Aluminium, Holz, Kunststoff, Stahl
Flügelbeschlagnut	16 mm Beschlagnut
Verschlusspunktausführung	Achtkantbolzen
Anzahl Verschlusspunkte	1
Max. Stulplänge	150 mm
Anschlagseite	DIN links, DIN rechts
Koppelstelle	Zahnschuh - Zahnstange
Farbe	silber
Oberfläche	verzinkt
Sicherheitsklasse	RC-tauglich
Klemmung	ja
Verpackung	Mehrweg
Grundkörpermaterial	Zink-Druckguss

MITTENVER.MK.150-1

5043228



Hinweis

Für den bestimmungsmäßigen Gebrauch berücksichtigen Sie bitte die Informationen aus den Beschlagsübersichten, Montageanweisungen und Anwendungsdiagramme. Alle Rechte und Änderungen vorbehalten