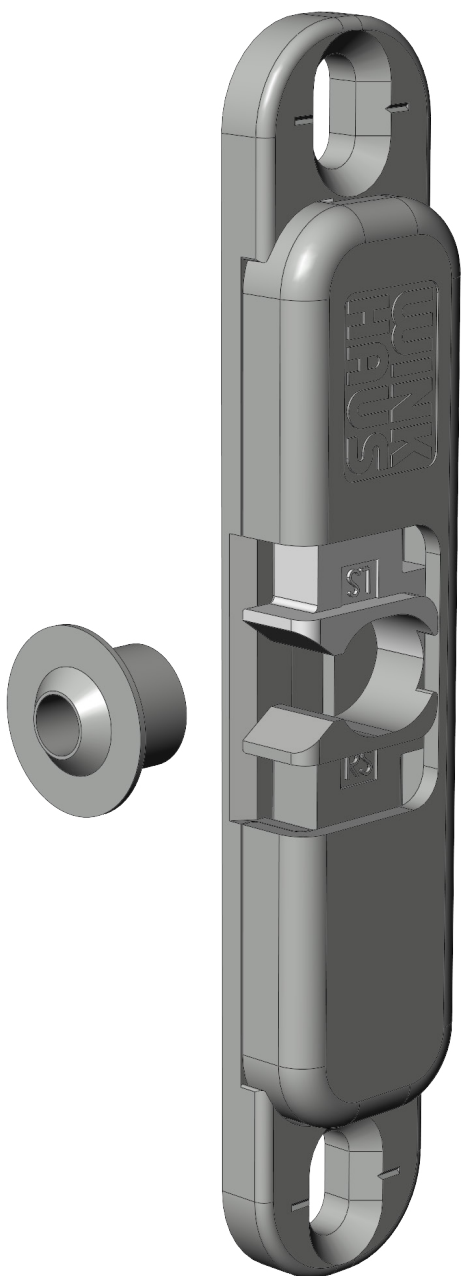
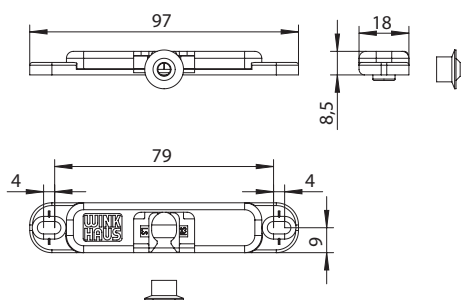


BALKONTÜRSCHNÄPPER BK Z-8 SL

2446778



Spezifikation	
Bauteiltyp	Balkontürschnäpper - RT
Fensterwerkstoff	Aluminium, Holz, Kunststoff, Stahl
Nutmittenlage	13 mm
Falzluft	12 mm
Holzrahmennut	Eurofalz, Euronut 6/8, Euronut 7/8
Bauteiltiefe	18 mm
Anpressdruckverstellung	nein
Farbe	silber
Oberfläche	verzinkt
Bauteilsitz	zweitöffnender Stulpflügel
Für Stulpgetriebe geeignet	ja
Bauteillänge	97 mm
Schraubachse 1	9 mm
Zapfenlänge	2
Zapfendurchmesser	8 mm
Zapfenabstand SB-Innenkante	9 mm
Verpackung	Mehrweg



BALKONTÜRSCHNÄPPER BK Z-8 SL 2446778

Hinweis

Für den bestimmungsmäßigen Gebrauch berücksichtigen Sie bitte die Informationen aus den Beschlagsübersichten, Montageanweisungen und Anwendungsdiagramme. Alle Rechte und Änderungen vorbehalten

BALKONTÜRSCHNÄPPER BK Z-8 SL

2446778

Legende

Schraubachse 1

Die Schraubachse 1 beschreibt den Abstand der vorderen Schrauben zur Vorderkante des Schließblechs. Die Vorderkante des Schließblechs zeigt zur Öffnungsseite des Fensters bzw. der Tür.

S = Schließblech

X = Schraubachse 1

