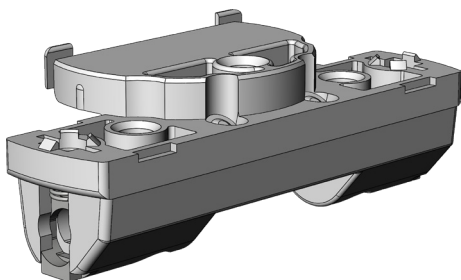


# SCHERENLAG.SL.HT.18-12.WS

## 4939894



Spezifikation	
Bauteiltyp	Scherenlager ⓘ
Fensterwerkstoff	Holz
Nutmittenlage	9 mm, 13 mm
Falzluft	12 mm
Flügelüberschlag	18 mm
Anschlagseite	DIN links, DIN rechts
Sichtbarkeit	auflegend
Farbe Bandseite	weiß (ähnl. RAL 9016)
Oberfläche Bandseite	gepulvert ⓘ
Bandseitenausführung	Holz mit Topf
max. zul. Flügelgewicht ⓘ	130 kg
Flügelgewicht - FFB bis 1,1 m ⓘ	150 kg
Topfausführung	einfach Topf
Anzahl Schraubenlöcher	5
Verpackung	Mehrweg

### Scherenlager

Das Scherenlager wird auf dem Blendrahmen montiert und dient zur Aufnahme der Schere, des Drehlagers oder der Kippbänder und ermöglicht so die Verbindung zwischen Fensterflügel und -rahmen.

### Hinweis

Für den bestimmungsmäßigen Gebrauch berücksichtigen Sie bitte die Informationen aus den Beschlagsübersichten, Montageanweisungen und Anwendungsdiagramme. Alle Rechte und Änderungen vorbehalten

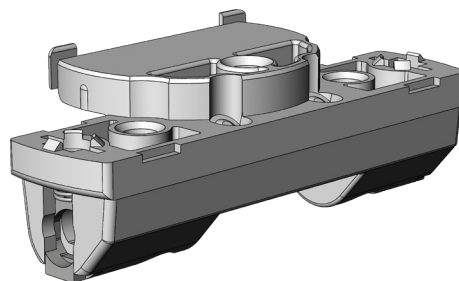
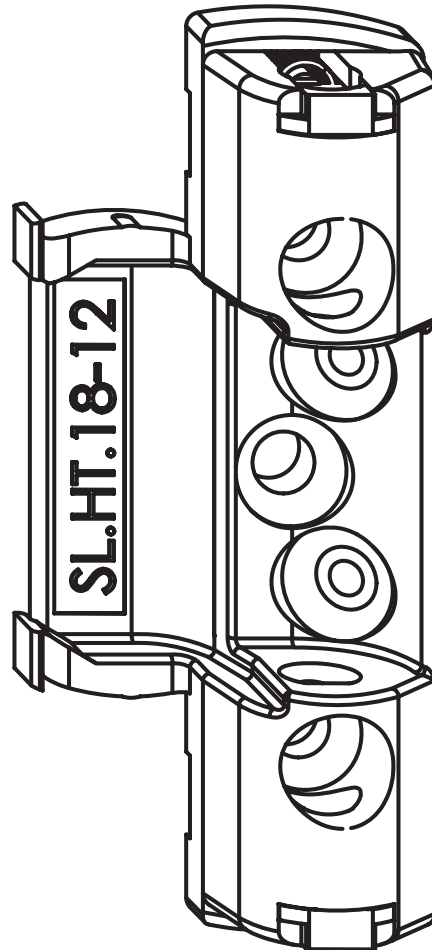
# SCHERENLAG.SL.HT.18-12.WS

## 4939894

## Legende

---

### Bauteiltyp



---

### Oberfläche Bandseite

### Gepulvert

Auf die Oberflächen wird das Farbpulver aufgenebelt und anschließend bei 160 - 200 °C eingebrannt und verschmolzen. So entsteht eine sehr hohe Korrosionsbeständigkeit und eine optisch ansprechende Oberfläche.

---

### Maximal zulässiges Flügelgewicht

Mit diesem Wert wird das maximal zulässige Flügelgewicht, wofür der Fensterbeschlag freigegeben ist, angegeben. Jedoch sind weitere Parameter zu beachten, um die endgültig zulässigen Flügelgrößen zu bestimmen. Hierfür muss das jeweilige Anwendungsdiagramm aus dem Produktkatalog zu Rate gezogen

# SCHERENLAG.SL.HT.18-12.WS

## 4939894

werden.

---

**Maximal zulässiges Flügelgewicht bis 1,1 m Flügelfalbreite** Mit diesem Wert wird das maximal zulässige Flügelgewicht für Elemente mit einer maximalen Flügelfalbreite von 1,1 m, wofür der Fensterbeschlag freigegeben ist, angegeben. Jedoch sind weitere Parameter zu beachten, um die endgültig zulässigen Flügelgrößen zu bestimmen. Hierfür muss das jeweilige Anwendungsdiagramm aus dem Produktkatalog zur Rate gezogen werden.