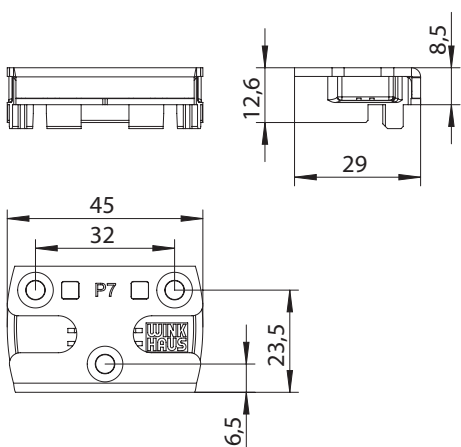
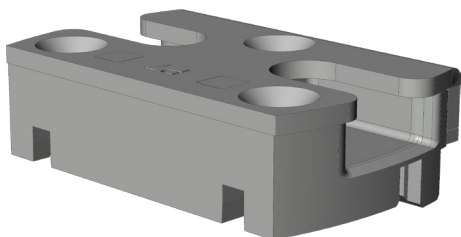


SICHERH.BL.SBS.K.169.P7

4974641



Spezifikation	
Bauteiltyp	Sicherheitsschließblech
Fensterwerkstoff	Kunststoff
Nutmittenlage	13 mm
Falzluft	12 mm
Anschlagseite	DIN links, DIN rechts
Öffnungsart/Schaltfolge	Dreh-Kipp
Anpressdruck	+ 0,5 mm
Schließblechtiefe	29 mm
Werkstoff Schließbleche	Kunststoff-Stahl
Farbe	anthrazitgrau (ähnl. RAL 7016), silber
Oberfläche	verzinkt
Sicherheitseignung	RC-tauglich
Anwendungsbereich	
Befestigungsart	Fensterbauschraube
Anzahl Schraubenlöcher	3
Schraubachse 1	6.5 mm
Schraubachse 2	23.5 mm
Schraubabstand Achse 2	32 mm
Schraubachsenwinkel	90°
Einlaufschräge	ja
Mit Auflauf	nein
Mit Langloch	nein
Mit Boden	ja
Set/Garnitur	nein
Verpackung	Mehrweg

Hinweis

Für den bestimmungsmäßigen Gebrauch berücksichtigen Sie bitte die Informationen aus den Beschlagsübersichten, Montageanweisungen und Anwendungsdiagramme. Alle Rechte und Änderungen vorbehalten

SICHERH.BL.SBS.K.169.P7

4974641

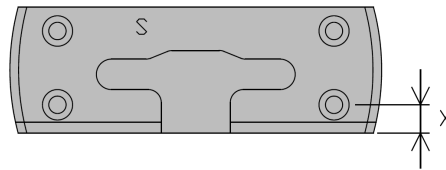
Legende

Schraubachse 1

Die Schraubachse 1 beschreibt den Abstand der vorderen Schrauben zur Vorderkante des Schließblechs. Die Vorderkante des Schließblechs zeigt zur Öffnungsseite des Fensters bzw. der Tür.

S = Schließblech

X = Schraubachse 1

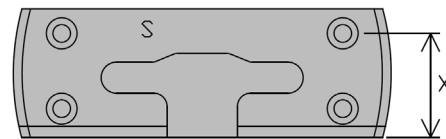


Schraubachse 2

Die Schraubachse 2 beschreibt den Abstand der hinteren Schrauben zur Vorderkante des Schließblechs. Die Vorderkante des Schließblechs zeigt zur Öffnungsseite des Fensters bzw. der Tür.

S = Schließblech

X = Schraubachse 2



Schraubabstand Achse 2

Der Schraubabstand Achse 2 beschreibt den Abstand zwischen den in Schraubachse 2 liegenden Schrauben. Siehe auch den Infotext zu Schraubachse 2.

S = Schließblech

X = Schraubabstand Achse 2

