

Spezialscharnier

- ▶ Aufschraubcharnier Mini
- ▶ Öffnungswinkel 90°

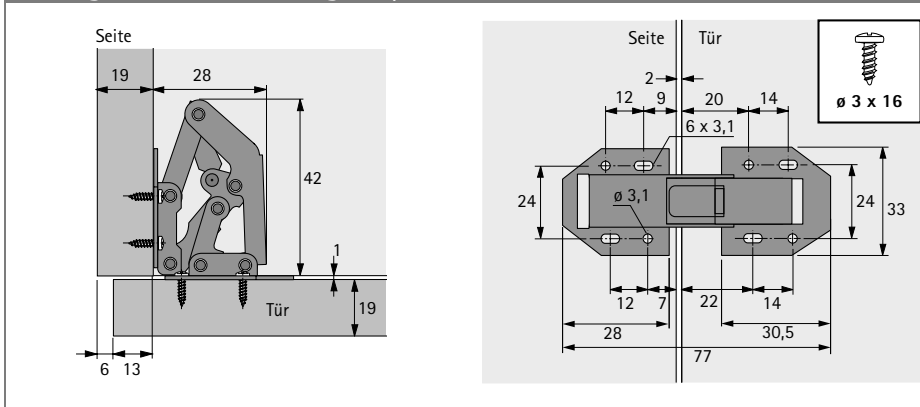


- ▶ Aufschraubcharnier mit Schließautomatik
- ▶ Für alle Anwendungsbereiche, bei denen keine Topfbohrung möglich ist
- ▶ Für vorliegende Türen
- ▶ Das Scharnier wird grundsätzlich bei kleinen Türen eingesetzt
- ▶ Öffnungswinkel 90°
- ▶ Stahl vernickelt

Aufschraubcharnier Mini

Bestell-Nr.	VE
0 020 126	1/50 St.

Vorliegende Tür: Anschlagbeispiel / Bohrbild



Montageabfolge

- ▶ Scharnier durch die Langlöcher verschrauben
- ▶ Tür ausrichten
- ▶ Zusätzliche Schrauben in die Rundlöcher setzen



[hettich.com/short/01c915](https://www.hettich.com/short/01c915)