

# GETRIEBE GAK.1325-1.DFE

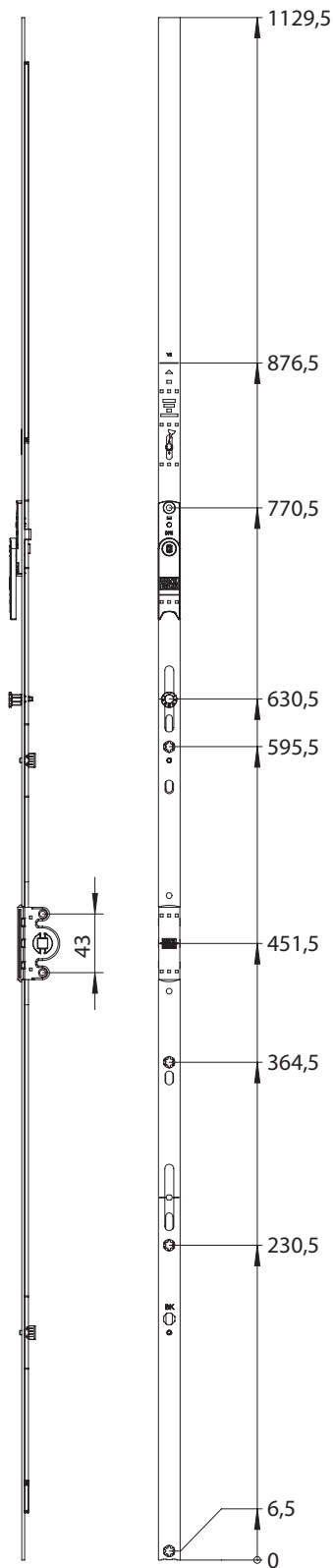
## 4978677



Spezifikation	
Bauteiltyp	Einlassgetriebe ⓘ
Fensterwerkstoff	Aluminium, Holz, Kunststoff, Stahl
Flügelbeschlagnut	16 mm Beschlagnut
Anschlagseite	DIN links, DIN rechts
Öffnungsart/Schaltfolge	Dreh-Kipp
Dornmaß	15.5 mm
Griffsitz	konstant
Griffhöhe ⓘ	550 mm
Abschließbar	nein
min. Flügelfalzhöhe	1075 mm
max. Flügelfalzhöhe	1325 mm
Anzahl Verschlusspunkte	1
Verschlusspunktausführung	Achtkantbolzen
Zubehörteil	Duo-Funktionselement
Farbe	silber
Oberfläche	verzinkt
Hubrichtung	gleichläufig
Getriebehub	38
Klemmung	ja
Koppelbar	ja
Getriebeausführung	einteilig
Aushebesicherung	nein
Verpackung	Mehrweg

# GETRIEBE GAK.1325-1.DFE

## 4978677



# GETRIEBE GAK.1325-1.DFE

## 4978677

### **Einlassgetriebe**

Das Einlassgetriebe wird in der Beschlagnut montiert, wobei für den Getriebekasten eine Ausfräsung im Fensterflügel notwendig ist. Über den Fenstergriff wird das Getriebe geschaltet und überträgt die Bewegung des Griffes auf alle weiteren Komponenten vom Fensterbeschlag, so dass das Fenster in seine verschiedenen Stellungen gebracht werden kann.

### **Hinweis**

Für den bestimmungsmäßigen Gebrauch berücksichtigen Sie bitte die Informationen aus den Beschlagsübersichten, Montageanweisungen und Anwendungsdiagramme. Alle Rechte und Änderungen vorbehalten

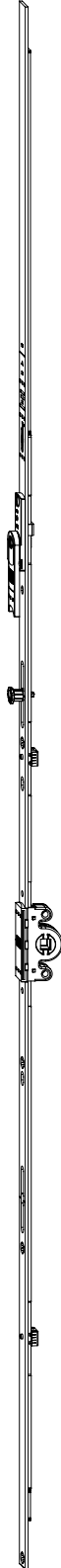
# GETRIEBE GAK.1325-1.DFE

## 4978677

## Legende

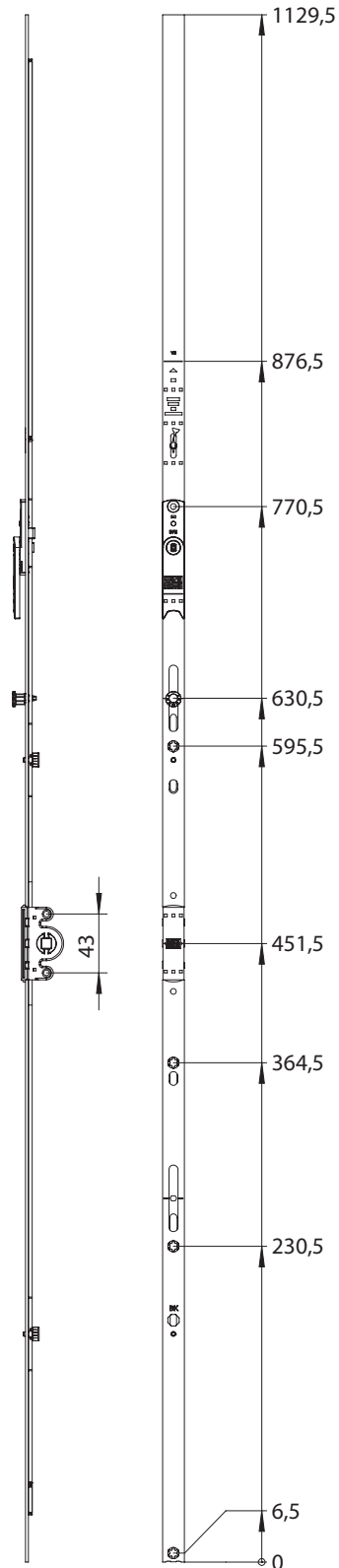
---

Bauteiltyp



# GETRIEBE GAK.1325-1.DFE

## 4978677



# GETRIEBE GAK.1325-1.DFE

## 4978677

---

### **Griffhöhe**

Die Griffhöhe wird gemessen von der unteren Flügelfalzkannte bis zur Mitte des Vierkants vom Getriebe.