

# Tischgestell LegaDrive Systems

- ▶ Tischgestell-Sets
- ▶ Elektromotorische Höhenverstellung

## Tischgestell-Set Basic



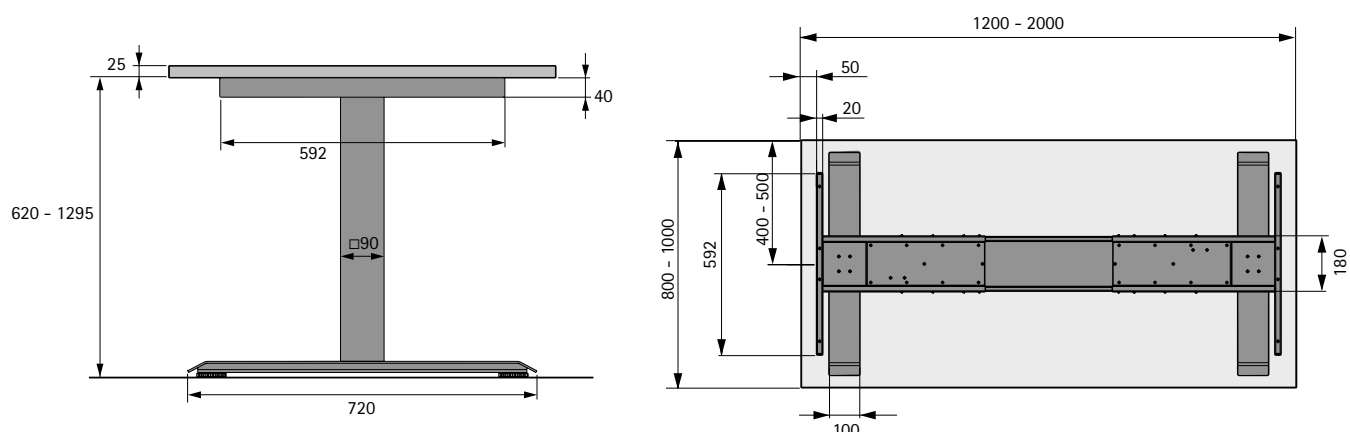
- ▶ Für variable Tischplattengrößen:
  - Tiefe 800 - 1000 mm
  - Breite 1200 - 2000 mm
- ▶ Breitenverstellbarer Tischplattenträger im 50 mm Raster
- ▶ Elektromotorische Höhenverstellung von 620 - 1295 mm
- ▶ Hubweg 675 mm
- ▶ Hubgewicht max. 120 kg bei gleichmäßiger Belastung des Tisches (Hubgewicht = Nutzlast + Tischplatte mit Tischplattenträger)
- ▶ Höhenverstellung mit Sanftanlauf
- ▶ Nennspannung 230 V / 50 Hz
- ▶ Geringer Energieverbrauch (Standby max. 0,3 W)
- ▶ Geschwindigkeit 40 mm/s
- ▶ Mit Kollisionserkennung (kein Personenschutz)

Set besteht aus:

- ▶ 2 Stück elektrisch teleskopierbare LegaDrive Hubsäulen
- ▶ 2 Stück Fußausleger 720 mm
- ▶ 1 Set breitenverstellbarer Tischplattenträger
- ▶ 1 Stück elektronische Steuerung
- ▶ 1 Stück Netzanschlusskabel EU, Länge 3000 mm
- ▶ 1 Stück Handschalter Basic
- ▶ Montagematerial
- ▶ Montageanleitung

Ausführung	Bestell-Nr.	VE
Gestellkomponenten graphitgrau pulverbeschichtet, Hubsäulen Aluminium silber eloxiert	9 193 251	1 Set
Gestellkomponenten weiß pulverbeschichtet, Hubsäulen weiß pulverbeschichtet	9 193 253	1 Set

## Planungsbeispiel



## Hinweise

- ▶ Zubehör 1298 - 1307
- ▶ Weiteres Zubehör 1315



[hettich.com/short/b85bef](https://hettich.com/short/b85bef)