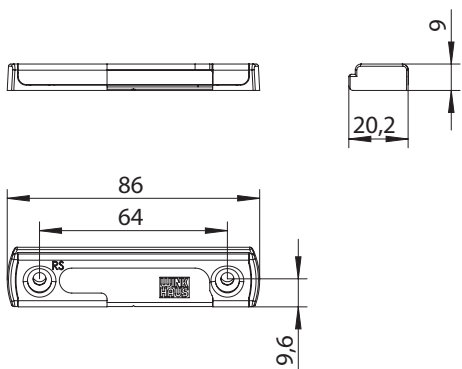
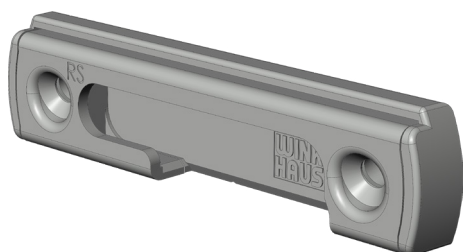


SICHERH.BL.SBS.H.9-20.RS.WK

4993748



Spezifikation	
Bauteiltyp	Sicherheitsschließblech
Fensterwerkstoff	Holz
Nutmittenlage	9 mm
Falzluft	12 mm
Anschlagseite	DIN rechts
Öffnungsart/Schaltfolge	Dreh-Kipp
Holzrahmennut	Eurofalz
Anpressdruck	Standard
Falztiefe	20 mm
Schließblechtiefe	20 mm
Werkstoff Schließbleche	Kunststoff-Stahl
Farbe	anthrazitgrau (ähnl. RAL 7016), silber
Oberfläche	verzinkt
Sicherheitseignung	RC-tauglich
Anwendungsbereich	
Befestigungsart	Fensterbauschraube
Anzahl Schraubenlöcher	2
Schraubabstand Achse 1 	64 mm
Schraubachsenwinkel	75°
Einlaufschräge	nein
Mit Auflauf	nein
Mit Langloch	nein
Mit Boden	ja
Set/Garnitur	nein
Verpackung	Mehrweg

Hinweis

Für den bestimmungsmäßigen Gebrauch berücksichtigen Sie bitte die Informationen aus den Beschlagsübersichten, Montageanweisungen und Anwendungsdiagramme. Alle Rechte und Änderungen vorbehalten

SICHERH.BL.SBS.H.9-20.RS.WK

4993748

Legende

Schraubabstand Achse 1

Der Schraubabstand Achse 1 beschreibt den Abstand zwischen den in Schraubachse 1 liegenden Schrauben. Siehe auch den Infotext zu Schraubachse 1.

S = Schließblech

X = Schraubabstand Achse 1

