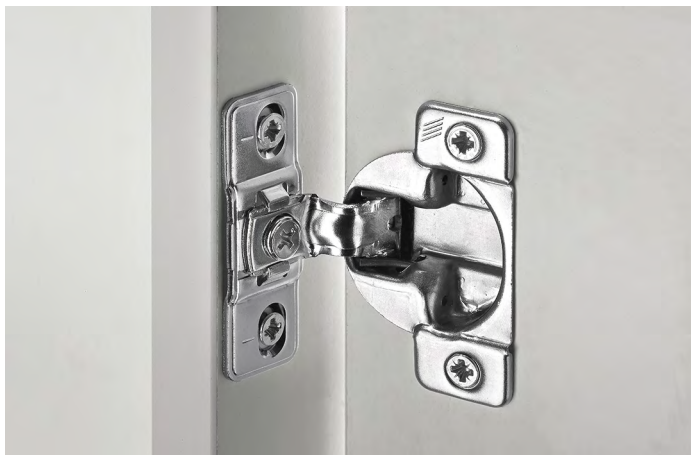


Spezialscharnier

- ▶ Optimat Plus 4 FM
- ▶ Automatscharnier für Frontrahmen, Öffnungswinkel 110°

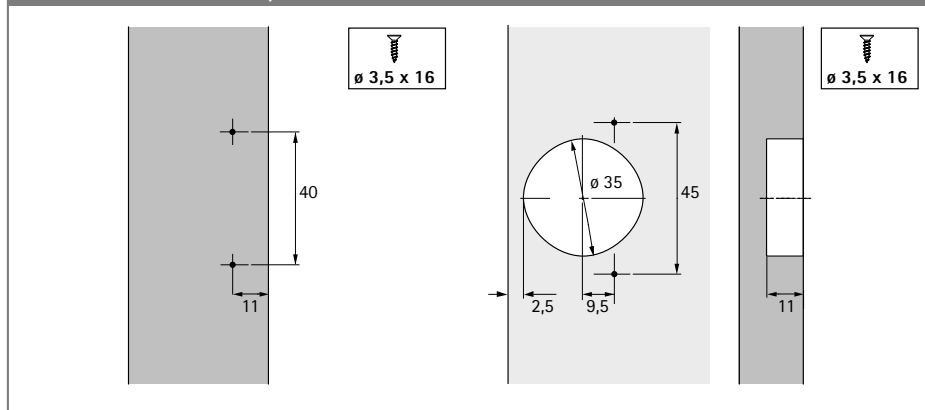


- ▶ Einsetzbar für alle Rahmenbreiten
- ▶ Qualitätseinstufung nach EN 15570, Level 1
- ▶ Für Türdicken ab 13 mm
- ▶ Topfdurchmesser 35 mm
- ▶ Topftiefe 11 mm
- ▶ Mit Schließautomatik
- ▶ Türauflage min. 37 mm (Scharnierarm bündig zur Rahmenkante)
- ▶ Topfabstand 2,5 mm
- ▶ Auflagenverstellung + 1,5 mm / - 1,5 mm
- ▶ Höhenverstellung + 2 mm / - 2 mm
- ▶ Stahl vernickelt

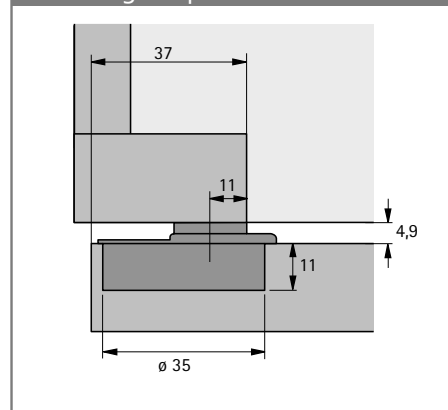
Optimat Plus 4 FM

Bestell-Nr.	VE
9 072 548	1/50 St.

Bohrmaße Rahmen / Tür

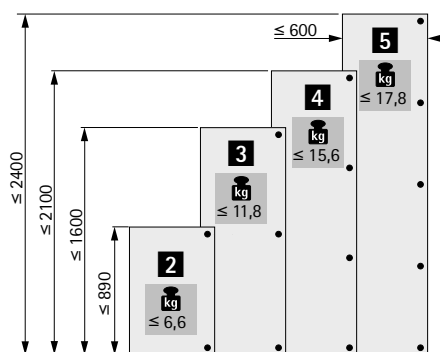


Anschlagbeispiel



Scharnieranzahl je Tür

Format, Gewicht und Materialqualität der Tür sind entscheidende Faktoren für die notwendige Anzahl der Scharniere. Der Abstand zwischen dem oberen und unteren Scharnier muss mindestens so groß sein, wie die Breite der Tür.



Mindestfuge je Tür

Türdicke mm	Topfabstand C mm
16	2,5
19	6,7



[hettich.com/short/bc9876](https://www.hettich.com/short/bc9876)