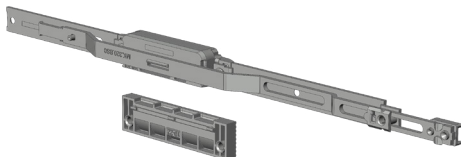
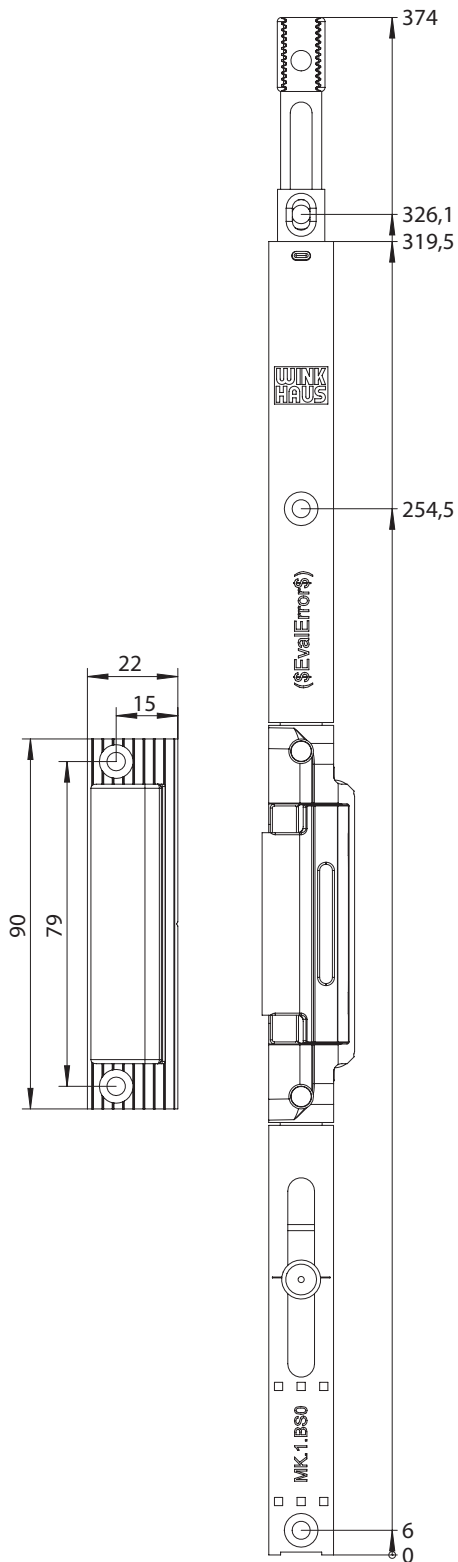


GRT.MITTENV.MK.320.BSO.PR.LS 5066009



Spezifikation	
Bauteiltyp	Mittenverriegelung
Fensterwerkstoff	Kunststoff
Flügelbeschlagnut	16 mm Beschlagnut
Verschlusspunktausführung	Schwenkklappe
Anzahl Verschlusspunkte	1
Max. Stulplänge	320 mm
Anschlagseite	DIN links
Koppelstelle	Zahnschuh - Zahnstange
Bodenschwellentyp	O-Schwelle
O-Schwellenprofil	Profine
Falztiefe	22 mm
Farbe	silber
Oberfläche	verzinkt
Sicherheitsklasse	RC-tauglich
Klemmung	ja
Set/Garnitur	ja
Verpackung	Mehrweg
Grundkörpermaterial	Zink-Druckguss

GRT.MITTENV.MK.320.BS0.PR.LS 5066009



Hinweis

Für den bestimmungsmäßigen Gebrauch berücksichtigen Sie bitte die Informationen aus den Beschlagsübersichten, Montageanweisungen und Anwendungsdiagramme. Alle Rechte und Änderungen vorbehalten